



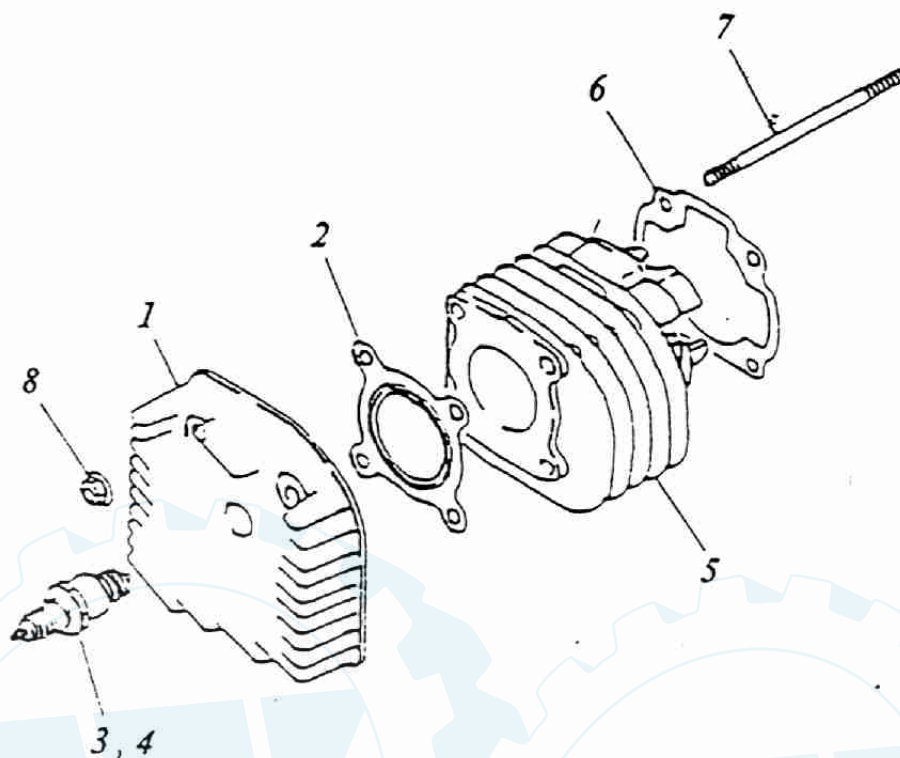
ERING

Thunderbike 50
Art. Nr.: 99335

Zylinder



Blatt 1 von 1



Pos. Nr.	Art.Nr	Bezeichnung	Menge
1	H 12201-116-000	ZYLINDERKOPF	1
2	H 12251-116-000	ZYLINDERKOPFDICHTUNG	1
3	H 98076-101-000	ZÜNDKERZE	1
4	H 12101-116-000	ZYLINDER	1
5	H 12191-116-000	ZYLINDERFUSSDICHTUNG	1
6	H 91001-07110	STEBOLZEN 7x110	4
7	H 94050-07000	BUNDMUTTER M7	4
8	H 12301-116-000	ZYLINDER KOMPL.	1

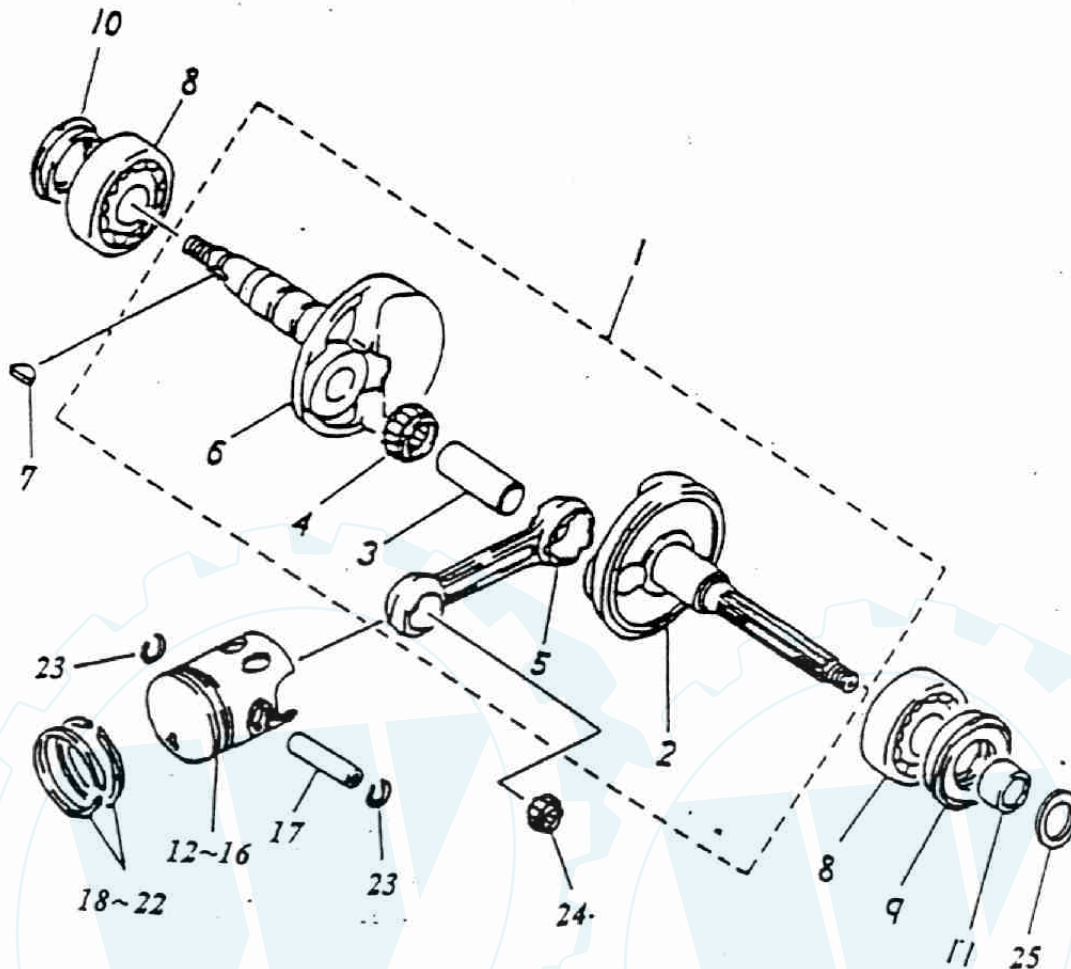
ERING

Thunderbike 50
Art. Nr.: 99335

Kurbelwelle und Kolben



Blatt 1 von 1



Pos. Nr.	Art.Nr	Bezeichnung	Menge
1	H 13000-116-000	KURBELWELLE KOMPL.	1
2	H 13321-116-000	KURBELWELLENHÄLFTE LINKS	1
3	H 13381-116-000	KURBELWELLENBOLZEN	1
4	H 96200-162212	NADELLAGER 16x22x12	1
5	H 13201-116-000	PLEUEL	1
6	H 13311-116-000	KURBELWELLENHÄLFTE RECHTS	1
7	H 90471-104-000	KEIL 3x13	1
8	H 96100-62040	KUGELLAGER 6204 C3	1
9	H 96500-20428	SIMMERRING 20x42/43x8/9	1
10	H 96500-20306	SIMMERRING 20x30/33x6	1
11	H 13316-116-000	BUCHSE 15x20x12	1
12	H 13100-116-000	KOLBEN	1
13	H 13111-104-000	KOLBENBOLZEN 7x10x33	1
14	H 13011-116-000	KOLBENRING-SATZ	1
15	H 13115-104-000	SICHERUNGSRING 1,0x12	2
16	H 96200-101412	NADELLAGER 10x14x12,5	1

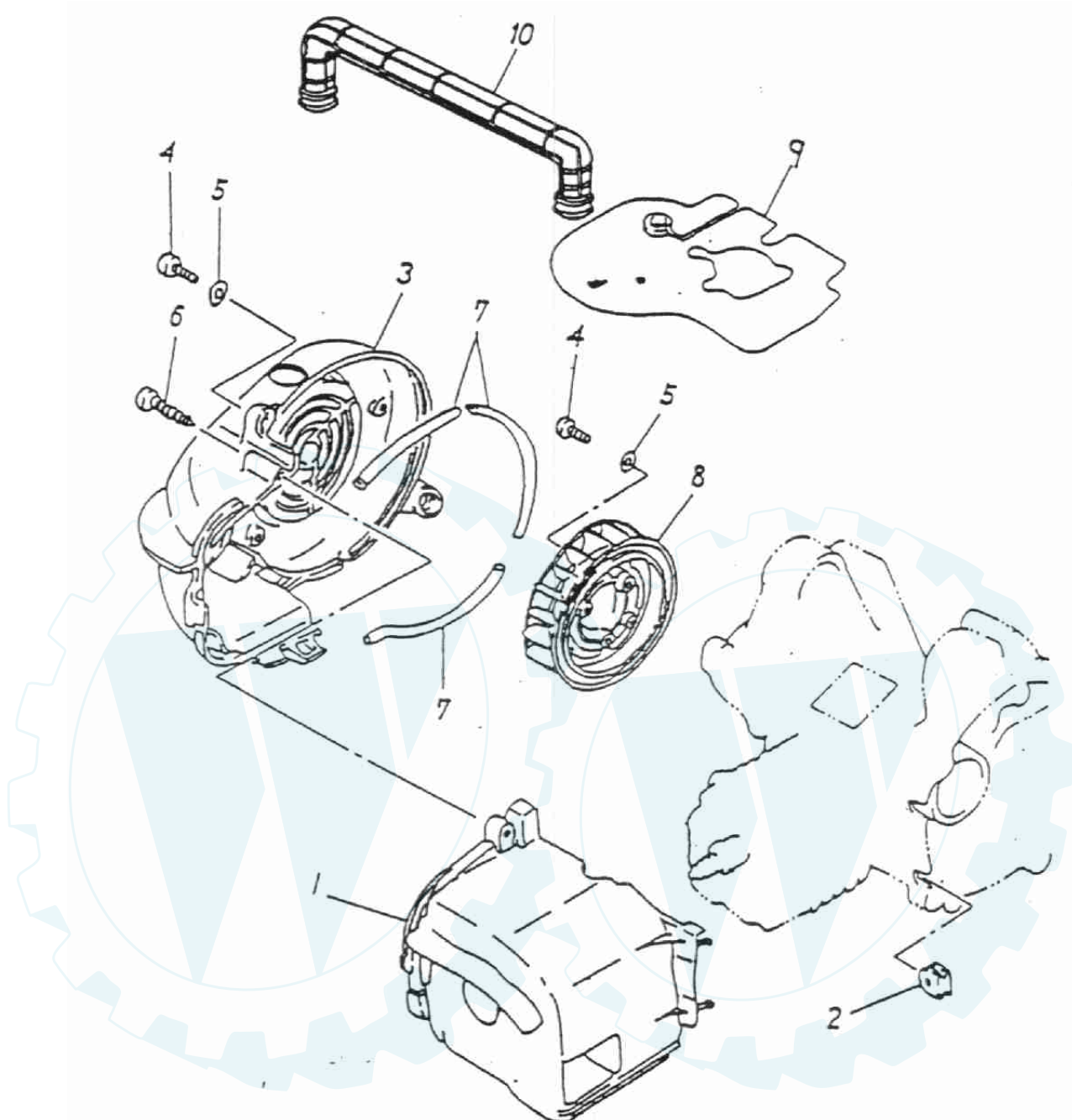
ERING

Thunderbike 50
Art. Nr.: 99335

Lüftergehäuse



Blatt 1 von 1



Pos. Nr.	Art.Nr	Bezeichnung	Menge
1	H 19620-116-000	ZYLINDERHAUBE	1
2	H 83552-116-000	GUMMITÜLLE	2
3	H 19610-116-001	LÜFTERRADABDECKUNG	1
4	H 91000-06015	SCHRAUBE 6x15	6
5	H 94101-0613010	SCHEIBE-BEILAG 6x13x1	6
6	H 93903-06040	SCHRAUBE 6x40	1
7	H 17632-116-000	DICHTUNGSGUMMI	2
8	H 19510-116-000	LÜFTERRAD	1
9	H 55122-116-000	DEFLEKTOR	1
10	H 11211-116-000	SCHLAUCH	1

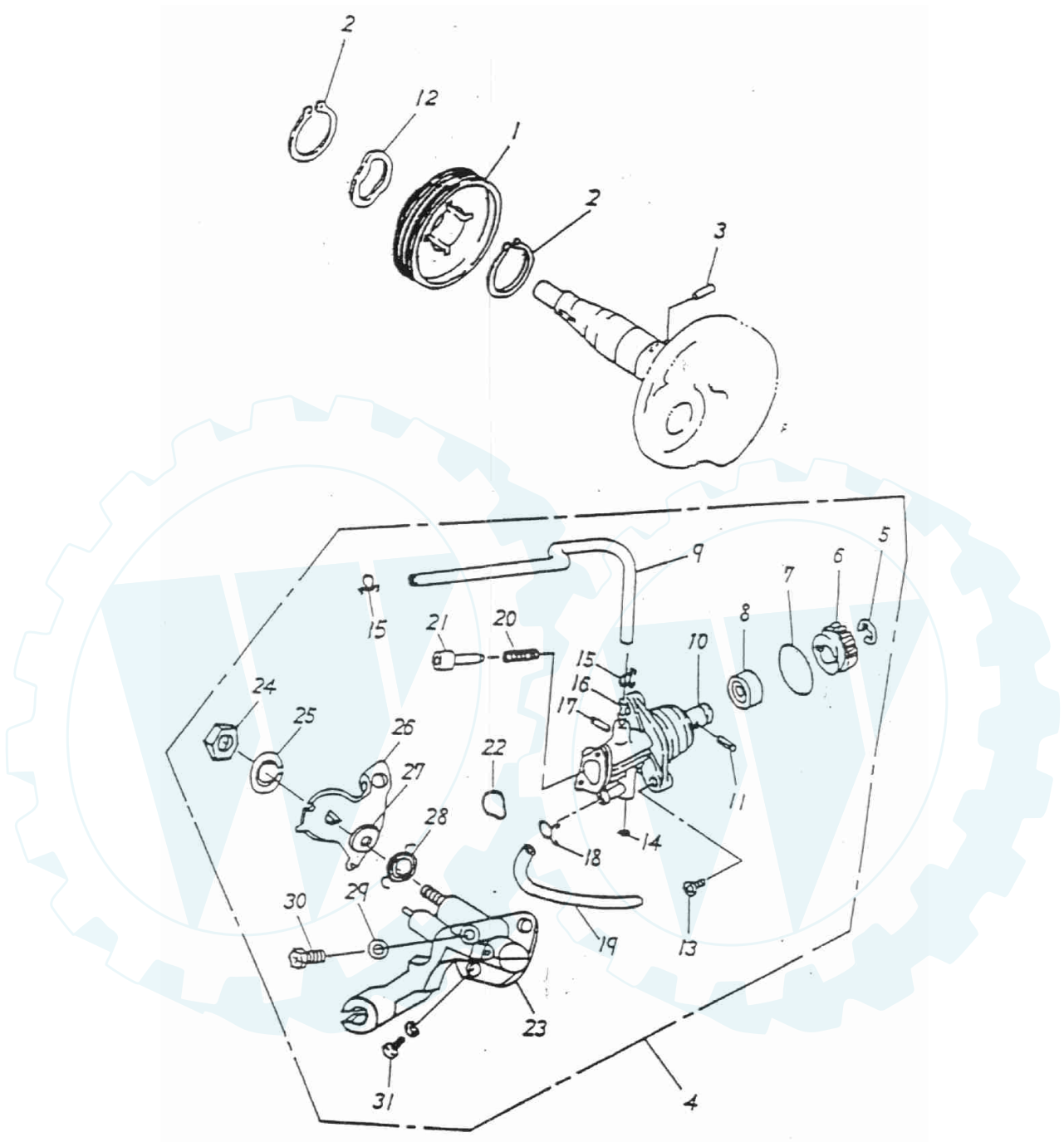
ERING

Thunderbike 50
Art. Nr.: 99335

Ölpumpe



Blatt 1 von 2



ERING

Thunderbike 50
Art. Nr.: 99335

Ölpumpe



Blatt 2 von 2

Pos. Nr.		Art.Nr	Bezeichnung	Menge
1	H	15150-104-000	ANTRIEBSRAD - ÖLPUMPE	1
2	H	94511-1900S	SICHERUNGSRING S 19	2
3	H	96300-030118	STIFT 3x11.8	1
4	H	15100-116-000	ÖLPUMPE KOMPL.	1
5	H	94511-0700E	SICHERUNGSRING E7	1
6	H	15136-110-000	ZAHNRAD-ÖLPUMPE	1
7	H	91319-110-000	DICHTUNGSRING 19.3x1.6	1
8	H	96500-09164	SIMMERRING 9.5x16x4	1
9	H	94400-02005	ÖLLEITUNG 2x5	1
10	H	15131-116-000	ACHSE-ÖLPUMPE	1
11	H	96300-030130	STIFT 3x13	1
12	H	15111-104-000	SCHEIBE	1
13	H	93500-05015	SCHRAUBE 5x15	2
14	H	96211-02300	KUGEL 2.3 MM DURCHMESSER	1
15	H	94510-05000	BEFESTIGUNGSKLAMMER 5x0.6	1
16	H	15121-110-000	SCHLAUCHANSCHLUSS	1
17	H	96300-023098	STIFT 2.3x9.8	1
18	H	94510-08000	BEFESTIGUNGSKLAMMER 8x0.8	2
19	H	94400-04808	ÖLLEITUNG 5x9	1
20	H	15331-116-000	FEDER-ÖLPUMPE	1
21	H	15130-116-000	KOLBEN-ÖLPUMPE	1
22	H	91313-110-000	DICHTUNGSRING 5.1/13.7x1.3	1
23	H	15106-116-000	DECKEL-ÖLPUMPE	1
24	H	94001-10000	MUTTER M 10	1
25	H	94111-0711015	SPRENGRING 7x11x1.5	1
26	H	15175-116-000	HEBEL-ÖLPUMPE	1
27	H	94101-0613010	SCHEIBE-BEILAG 6x13x1	1
28	H	15174-116-000	FEDER ÖLPUMPE	1
29	H	94101-0408010	DICHTSCHEIBE 4x8x1	1
30	H	92001-04008-07	SCHRAUBE 4x8	1
31	H	93500-03008	SCHRAUBE 3x6	2

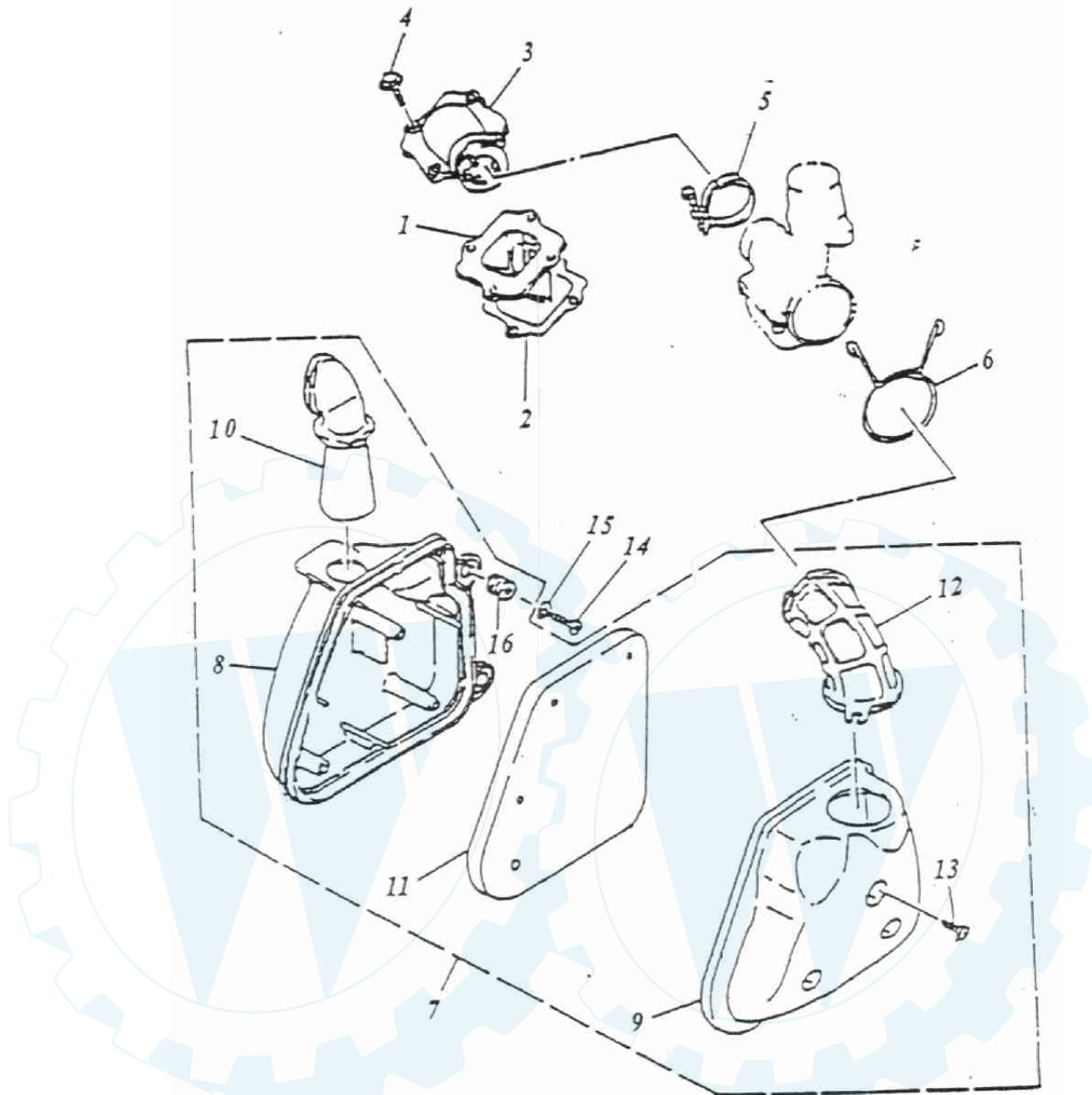
ERING

Thunderbike 50
Art. Nr.: 99335

Luftfilter



Blatt 1 von 1



Pos. Nr.	Art.Nr	Bezeichnung	Menge
1	H 14100-116-000	EINLASSMEMBRANE	1
2	H 17111-116-000	DICHTUNG	1
3	H 17100-116-000	ANSAUGSTUTZEN	1
4	H 96000-06018-08	SCHRAUBE 6x18	4
5	H 14110-104-000	KLEMME	1
6	H 94510-40000	KLAMMER 40x2.3	1
7	H 17200-116-000	LUFTFILTER KOMPL.	1
8	H 17206-116-000	LUFTFILTERGEHÄUSE	1
9	H 17207-116-000	LUFTFILTERDECKEL	1
10	H 17219-116-000	LUFTANSAUGGUMMI	1
11	H 17205-116-000	FILTERELEMENT	1
12	H 17253-116-000	VERBINDUNGSSCHLAUCH	1
13	H 93903-05025	SCHRAUBE 5x25	3
14	H 91000-06020	SCHRAUBE 6x20	2
15	H 94101-0613010	SCHEIBE BEILAG 6x13x1	2
16	H 96485-116-000	GUMMITÜLLE	2

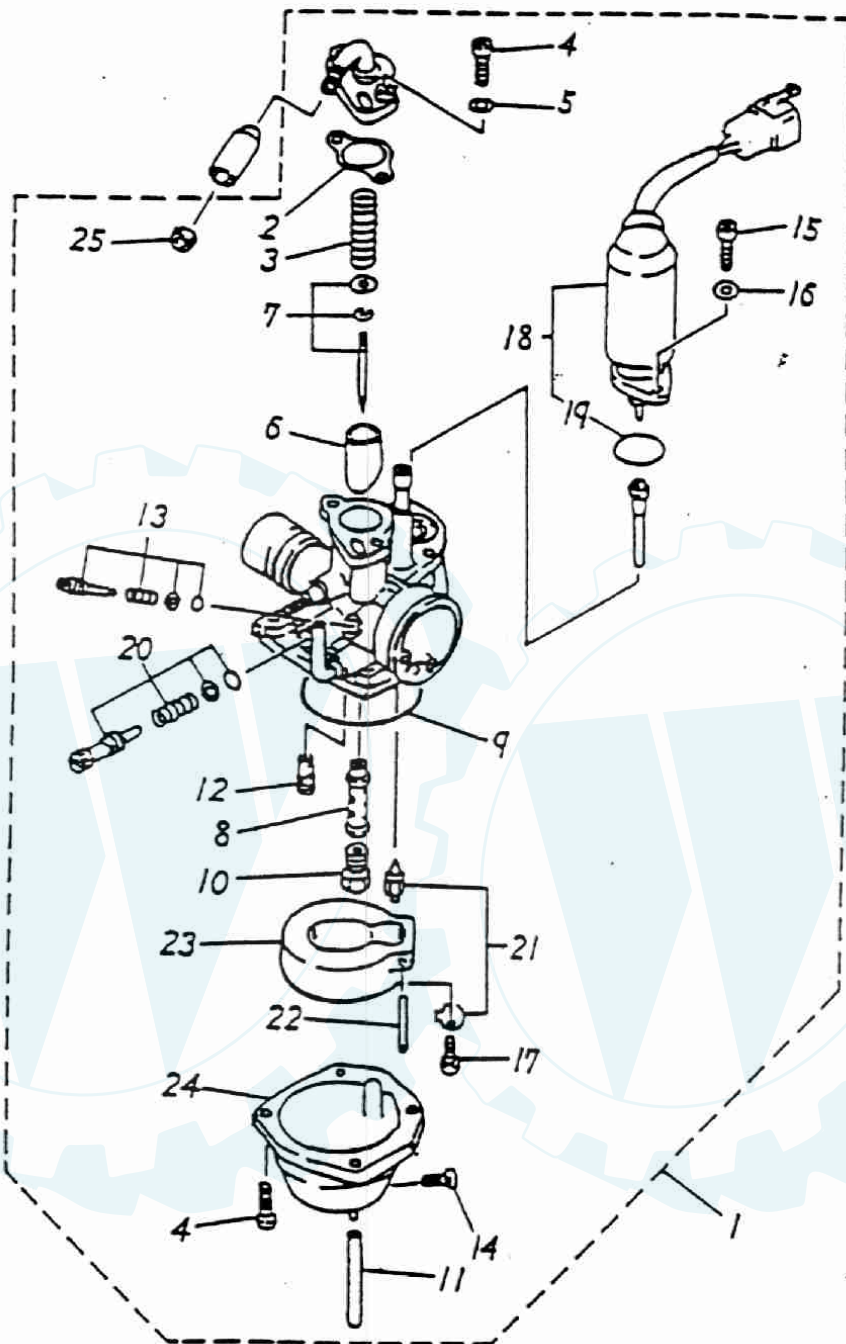
ERING

Thunderbike 50
Art. Nr.: 99335

Vergaser



Blatt 1 von 2



ERING

Thunderbike 50
Art. Nr.: 99335

Vergaser



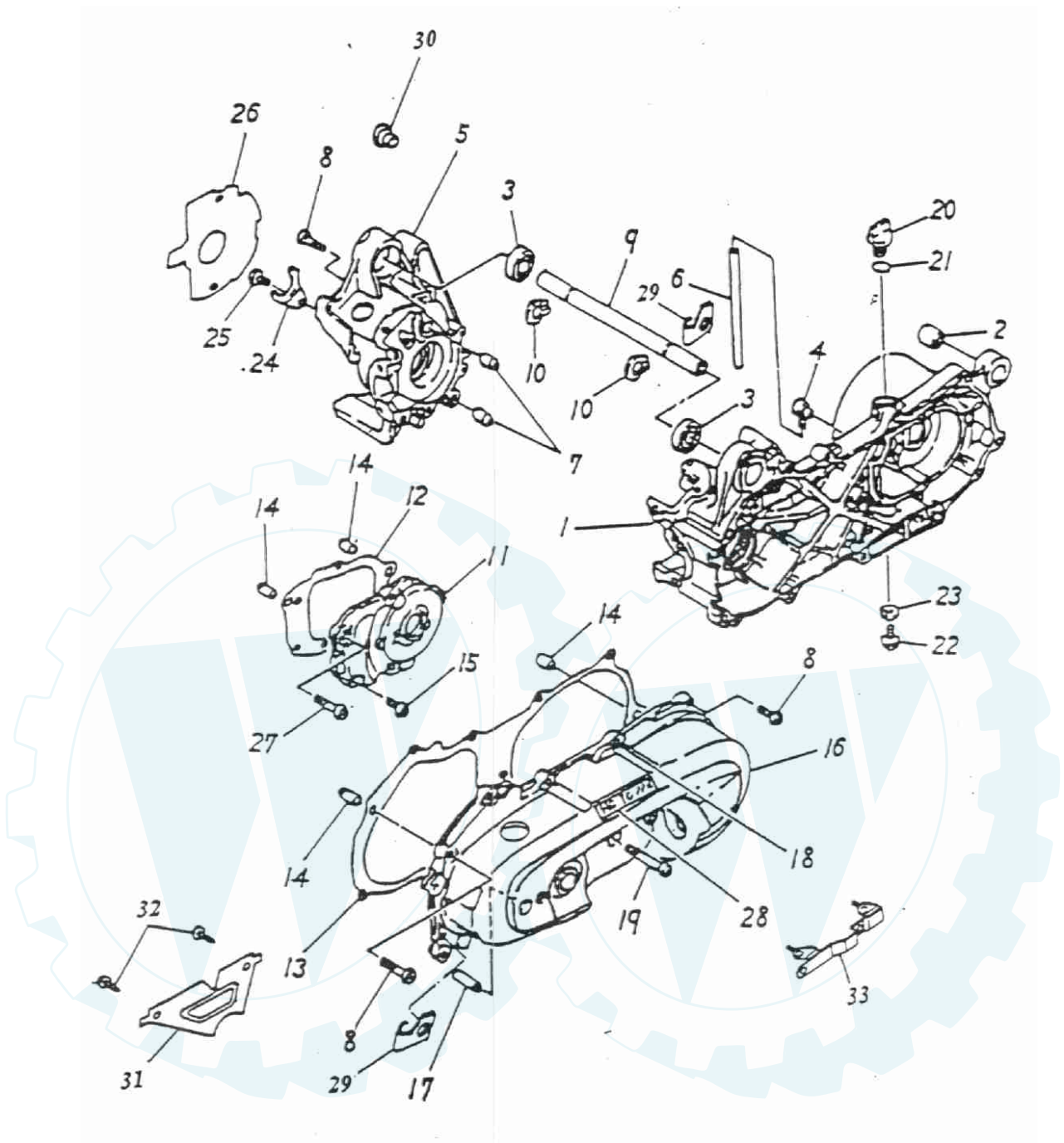
Blatt 2 von 2

Pos. Nr.		Art.Nr	Bezeichnung	Menge
1	H	16100-116-000	VERGASER KOMPL.	1
2	H	16101-116-000	DICHTUNG VERGASERDECKEL	1
3	H	16102-116-000	FEDER	1
4	H	93500-04014	SCHRAUBE 4x14	6
5	H	94111-0407010	RING-SPRENG 4x7x1	2
6	H	16103-116-000	GASSCHIEBER	1
7	H	16104-116-000	SCHIEBERNADEL	1
8	H	16105-116-000	NADELDUSE	1
9	H	16106-116-000	DICHTRING	1
10	H	16108-116-000	HAUPTDUSE	1
11	H	16109-116-000	SCHLAUCH 4x7	1
12	H	16110-116-000	STARTERDUSE	1
13	H	16115-116-000	LUFTREGULIERSCHRAUBE	1
14	H	16111-116-000	ABLASSSCHRAUBE	1
15	H	93500-04008	SCHRAUBE 4x8	2
16	H	94111-0406510	RING-SPRENG 4x6.5x1	2
17	H	93500-03008	SCHRAUBE 3x6	1
18	H	17215-116-000	KALTSTARTVENTIL	1
19	H	91314-116-000	DICHTRING 14x1.5	1
20	H	16114-116-000	STANDGASSCHRAUBE	1
21	H	16117-116-000	SCHWIMMERNADELVENTIL	1
22	H	16119-116-000	ACHSE-SCHWIMMER	1
23	H	16118-116-000	SCHWIMMER	1
24	H	16107-116-000	SCHWIMMERKAMMER	1
25	H	16113-116-000	MUTTER	1

ERING

Thunderbike 50
Art. Nr.: 99335

Motorengehäuse



ERING

Thunderbike 50
Art. Nr.: 99335

Motorengehäuse



Blatt 2 von 2

Pos. Nr.		Art.Nr	Bezeichnung	Menge
1	H	11201-116-000	KURBELGEHÄUSE LINKS	1
2	H	96400-082020	GUMMILAGER 8x20x20	1
3	H	96100-6003U	KUGELLAGER 6003 LLU	2
4	H	16610-104-000	ANSCHLUSS-ENTLÜFTUNGSSCHLAUCH	1
5	H	11101-116-000	KURBELGEHÄUSE RECHTS	1
6	H	16615-104-000	ENTLÜFTUNGSSCHLAUCH	1
7	H	94301-12160	BUCHSE 8.5x12x16	2
8	H	91000-06035	SCHRAUBE 6x35	8
9	H	11150-116-000	ACHSE	1
10	H	94511-1700S	SICHERUNGSRING 17	2
11	H	21301-116-000	DECKEL	1
12	H	21395-116-000	DICHTUNG	1
13	H	11359-116-000	DICHTUNG-GETRIEBEDECKEL	1
14	H	94301-10140	BUCHSE 8x10x14	4
15	H	91000-06020	SCHRAUBE 6x20	3
16	H	11341-116-001	GETRIEBEDECKEL	1
17	H	96300-080320	STIFT 8x32	1
18	H	91000-06025	SCHRAUBE 6x25	9
19	H	91000-06060	SCHRAUBE 6x60	1
20	H	15650-110-000	ÖLEINFÜLLSCHRAUBE	1
21	H	91312-104-000	DICHTUNG 11.8x2.6	1
22	H	96000-08015-12	ÖLABLASSSCHRAUBE 8x15	1
23	H	94101-0813010	DICHTUNG 8x13x1	1
24	H	11111-104-000	SIMMERRING HALTER	1
25	H	91000-06010	SCHRAUBE 6x10	1
26	H	11121-116-000	DICHTUNG	1
27	H	91000-06030	SCHRAUBE 6x30	2
28	H	87733-116-000	AUFKLEBER	1
29	H	11351-104-000	HALTBLECH	2
30	H	11102-116-000	SCHRAUBE	1
31	H	11343-116-000	HALTBLECH	1
32	H	93903-04008	SCHRAUBE	2
33	H	50309-125-000	HALTBLECH	1

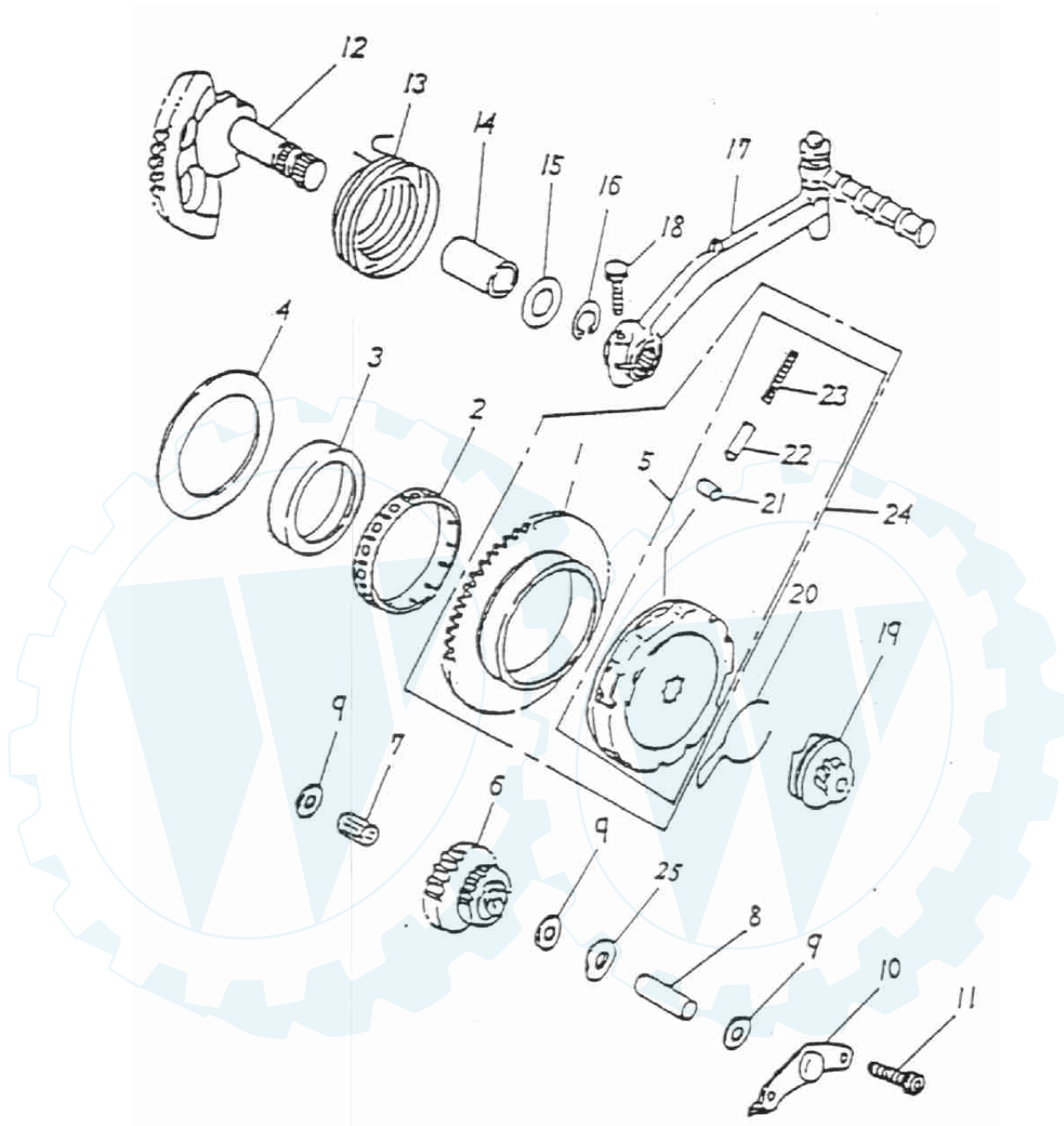
ERING

Thunderbike 50
Art. Nr.: 99335

Starter



Blatt 1 von 2



ERING

Thunderbike 50
Art. Nr.: 99335

Starter



Blatt 2 von 2

Pos. Nr.	Art.Nr	Bezeichnung	Menge
1	H 28220-116-000	STARTERRAD	1
2	H 96200-555912	NADELLAGER 55x59x12.5	1
3	H 96202-116-000	BUCHSE	1
4	H 94101-5676006	SCHEIBE 56x76x0.6	1
5	H 28410-116-000	E-STARTER-KUPPLUNG	1
6	H 23422-116-000	ZAHNRAD	1
7	H 96200-081210	NADELLAGER 8x12x10	1
8	H 96300-080320	WELLE 8x32	1
9	H 94101-0818008	SCHEIBE 8.2x18x0.8	2
10	H 11206-116-000	PLATTE	1
11	H 91000-06010	SCHRAUBE 6x10	2
12	H 28250-116-000	WELLE KICKSTARTER	1
13	H 28281-104-000	FEDER	1
14	H 96401-152030	BUCHSE 15x20x30	1
15	H 94101-1528010	SCHEIBE 15.2x28x1	1
16	H 94511-1500S	SICHERUNGSRING 15	1
17	H 28300-104-000	KICKSTARTER	1
18	H 96000-06025-10	SCHRAUBE 6x25	1
19	H 28230-104-000	RITZEL-KICKSTARTER	1
20	H 28223-104-000	FEDER	1
21	H 28411-116-000	ROLLE 6x7	3
22	H 28412-116-000	FÜHRUNGSSTIFT	3
23	H 28413-116-000	FEDER	3
24	H 28400-116-000	E-STARTER-KUPPLUNG	1
25	H 92022-851618	SCHEIBE 8,5 x16x1,8	1

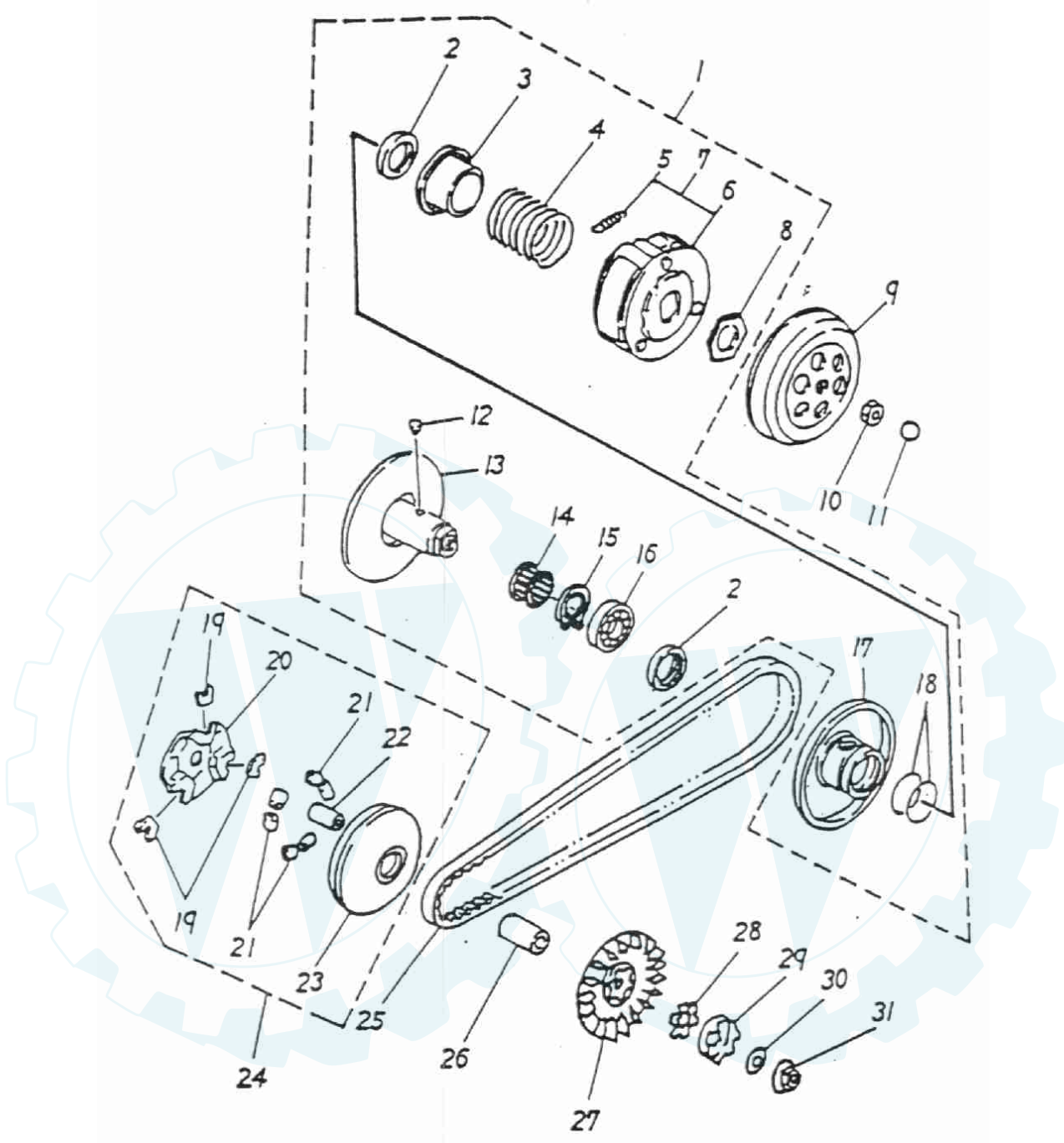
ERING

Thunderbike 50
Art. Nr.: 99335

Fliehkraftkupplung



Blatt 1 von 2



ERING

Thunderbike 50
Art. Nr.: 99335

Fliehkraftkupplung



Blatt 2 von 2

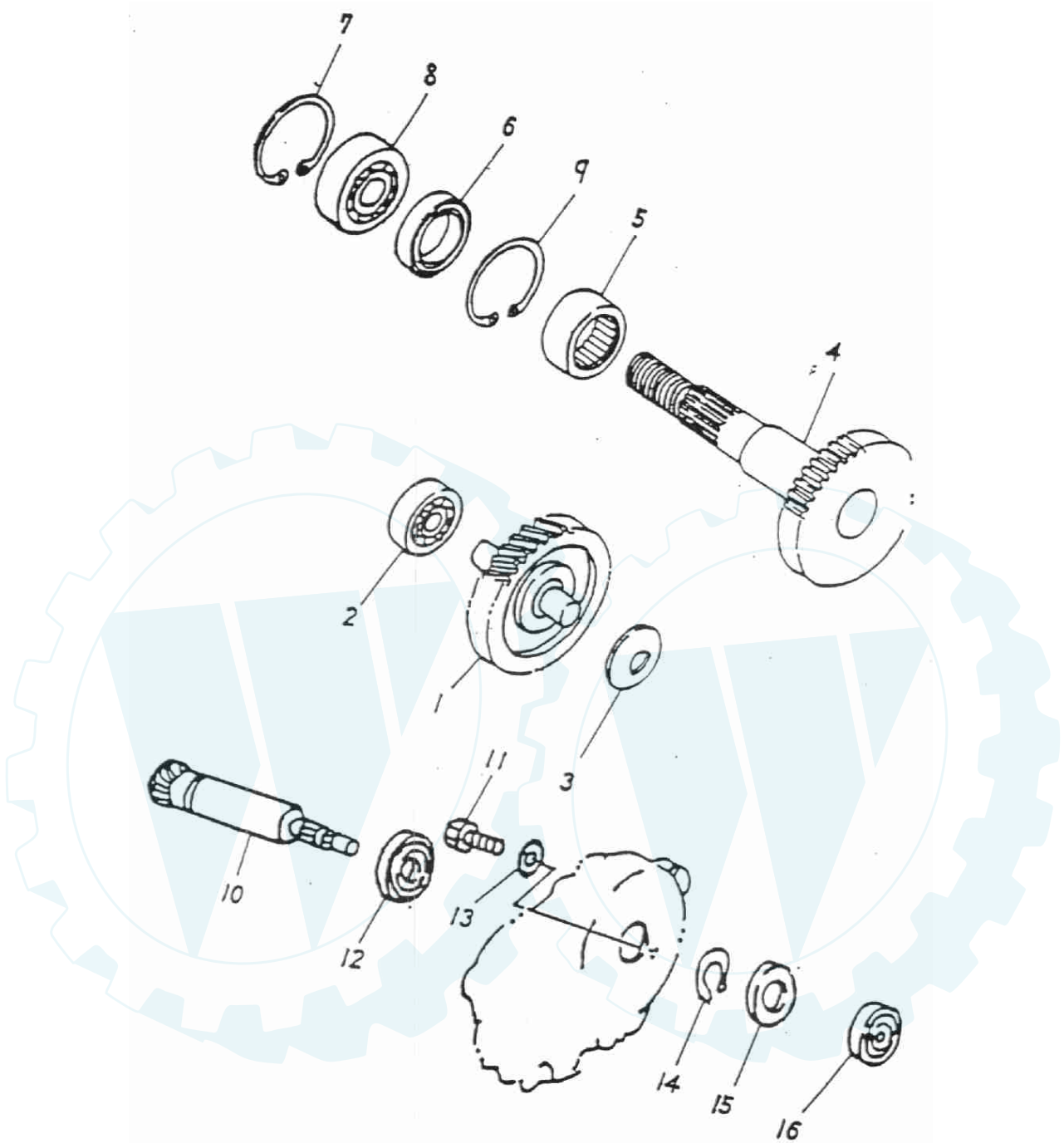
Pos. Nr.		Art.Nr	Bezeichnung	Menge
1	H	22000-116-000	FLIEHKRAFTKUPPLUNG	1
2	H	96500-33394	SIMMERRING 33x39x4	2
3	H	23237-116-000	FEDERTELLER	1
4	H	23233-116-000	FEDER DRUCK	1
5	H	22401-116-000	FEDER	3
6	H	22350-116-000	KUPPLUNGSHALTER	1
7	H	22535-116-000	KUPPLUNGSGEWICHTE	1
8	H	90202-116-000	MUTTER 28x38x4	1
9	H	22100-116-000	KUPPLUNGSGLOCKE	1
10	H	94001-10000	MUTTER 10 MM	1
11	H	91313-104-000	DICHTRING 12.5x3	1
12	H	23225-116-000	FÜHRUNGSSTIFT	2
13	H	23200-116-000	RIEMENSCHLEIBENHÄLFTE	1
14	H	96200-172518	NADELLAGER 17x25x18	1
15	H	94512-240IR	SICHERUNGSRING 24	1
16	H	96100-6901U	KUGELLAGER 6901LU	1
17	H	23220-116-000	RIEMENSCHLEIBENHÄLFTE	1
18	H	91336-104-000	DICHTRING 36x2	2
19	H	22132-104-000	GLEITPLATTE	3
20	H	22131-116-000	PLATTE	1
21	H	22121-116-000	ROLLE-VARIATOR	6
22	H	96401-182322	BUCHSE 18x23x22.5	1
23	H	22110-116-000	VARIATORSCHLEIBE	1
24	H	22103-116-000	VARIATOR KOMPL.	1
25	H	23100-116-000	KEILRIEMEN	1
26	H	96401-131837A	BUCHSE	1
27	H	22102-116-000	SCHLEIBE	1
28	H	22150-110-000	PROFILSCHLEIBE	1
29	H	22140-110-000	SICHERUNGSSCHLEIBE	1
30	H	22145-104-000	SCHLEIBE-BEILAG 10.2x24x2.6	1
31	H	94050-10000	MUTTER 10 MM	1

ERING

Thunderbike 50
Art. Nr.: 99335

Übersetzung

ERING
Blatt 1 von 2



ERING

Thunderbike 50
Art. Nr.: 99335

Übersetzung



Blatt 2 von 2

Pos. Nr.		Art.Nr	Bezeichnung	Menge
1	H	23420-116-000	ZAHNRAD	1
2	H	96100-62010	KUGELLAGER 6201	1
3	H	94101-1229016	SCHEIBE 12.2x29x1.6	1
4	H	23430-116-000	WELLE	1
5	H	96200-253315	NADELLAGER HMK 2515	1
6	H	96500-25356	SIMMERRING 25x35x6	1
7	H	94512-4300R	SICHERUNGSRING 43	1
8	H	96100-6004U	KUGELLAGER 6004 LU	1
9	H	94512-3400R	SICHERUNGSRING 34	1
10	H	23411-116-000	WELLE	1
11	H	92000-06010-10	SCHRAUBE 6x10	1
12	H	96100-60030	KUGELLAGER 6003	1
13	H	94101-0620005	SCHEIBE 6x20x0.5	1
14	H	94511-1700S	SICHERUNGSRING 17	1
15	H	96500-17285	SIMMERRING 17x28x5.5	1
16	H	96100-638RD	KUGELLAGER 638RD	1

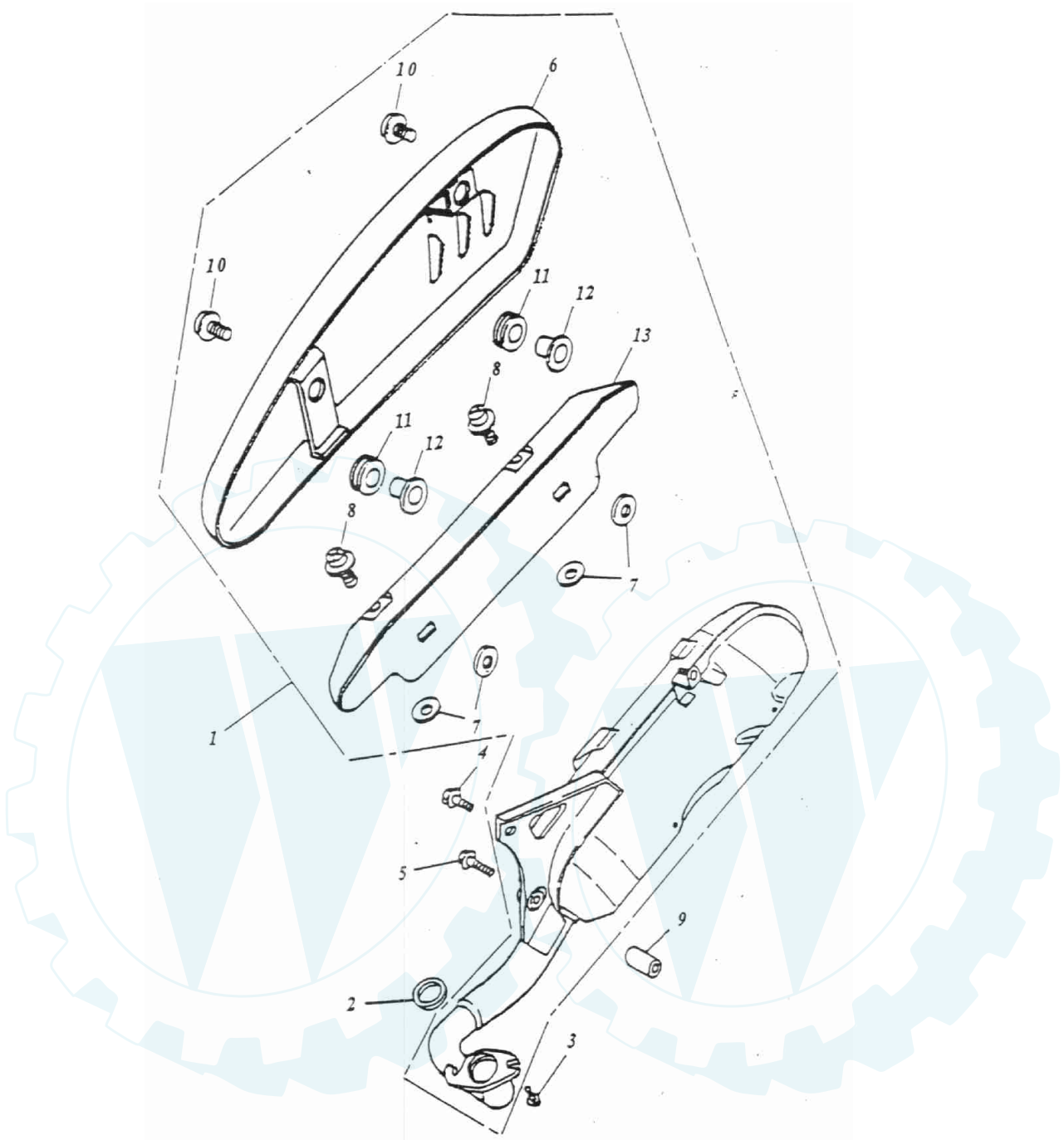


ERING

Thunderbike 50
Art. Nr.: 99335

Auspuff

ERING
Blatt 1 von 2



ERING

Thunderbike 50
Art. Nr.: 99335

Auspuff



Blatt 2 von 2

Pos. Nr.		Art.Nr	Bezeichnung	Menge
1	H	18300-118-000	AUSPUFF KOMPL.	1
2	H	18291-101-000	DICHTUNG	1
3	H	92001-06018-10	SCHRAUBE 6x18	2
4	H	96000-08048-12	SCHRAUBE 8x48	1
5	H	96000-08065-12	SCHRAUBE 8x65	1
6	H	18301-118-000	AUSPUFFBLENDE	1
7	H	94102-0615010	SCHEIBE 6x12x1.5	6
8	H	93500-06017	SCHRAUBE 6x12	3
9	H	94101-0613010	SCHEIBE 6x13x1	3
10	H	93800-06017	SCRAUBE 6X17	2
11	H	83553-118-000	GUMMIRING	2
12	H	18303-118-000	BUCHSE	2
13	H	18315-118-000	AUSPUFFBLENDE SCHWARZ	1



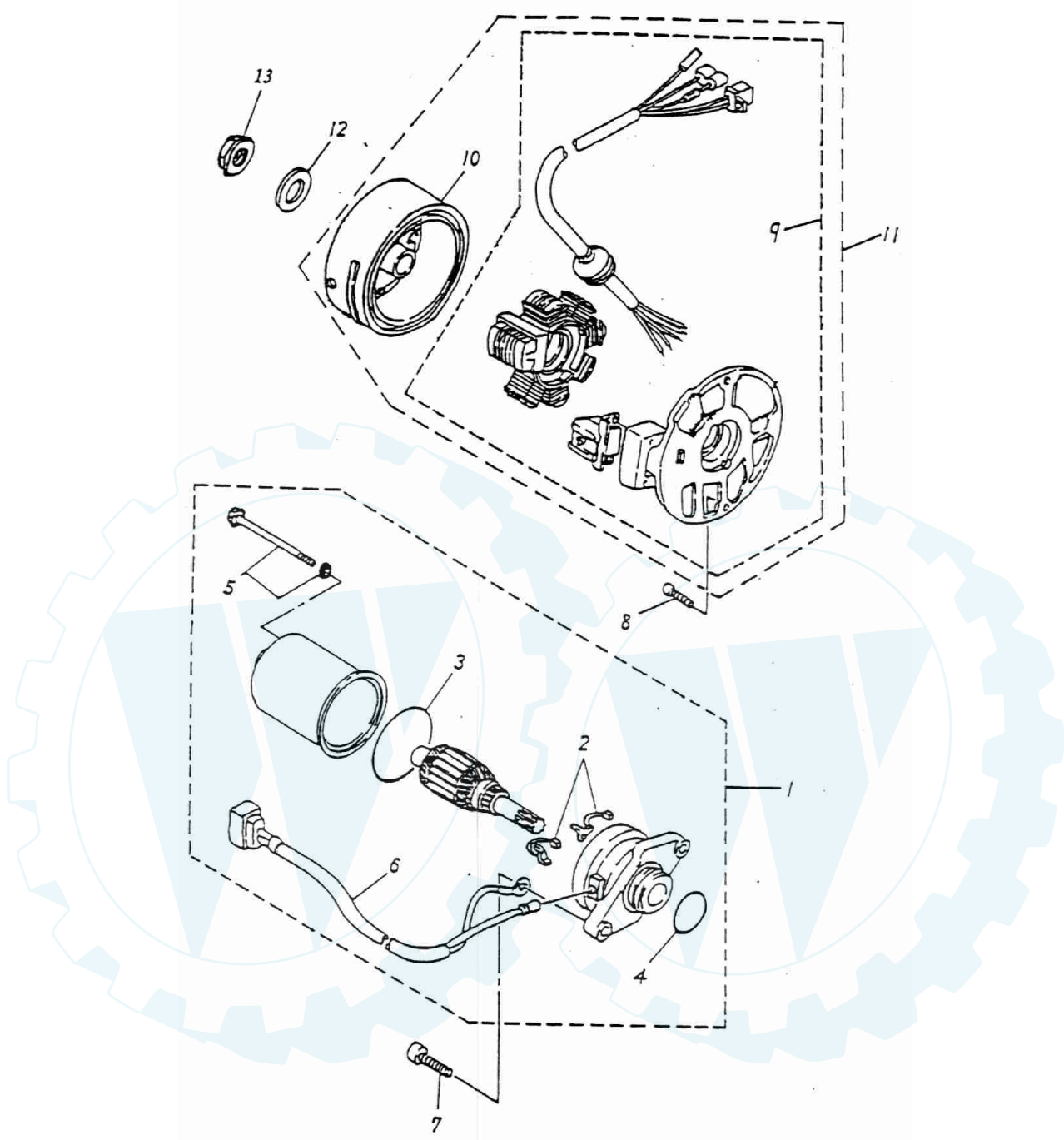
ERING

Thunderbike 50
Art. Nr.: 99335

Anlasser



Blatt 1 von 2



ERING

Thunderbike 50
Art. Nr.: 99335

Anlasser



Blatt 2 von 2

Pos. Nr.		Art.Nr	Bezeichnung	Menge
1	H	31200-116-000	STARTERMOTOR	1
2	H	31201-104-000	BÜRSTEN - SATZ	1
3	H	91342-104-000	DICHTRING 42x1.5	1
4	H	91323-104-000	DICHTRING 23x2	1
5	H	90115-104-000	SCHRAUBE	2
6	H	31202-116-000	KABELBAUM	1
7	H	91000-06020	SCHRAUBE 6x20	2
8	H	91000-06015	SCHRAUBE 6x15	2
9	H	31120-116-000	ZÜNDANLAGE	1
10	H	31110-116-000	POLRAD	1
11	H	31100-116-000	ZÜNDANLAGE KOMPL.	1
12	H	94101-1022020	SCHEIBE 10x22x2	1
13	H	94111-1022030	RING-SPRENG 10x22x3	1



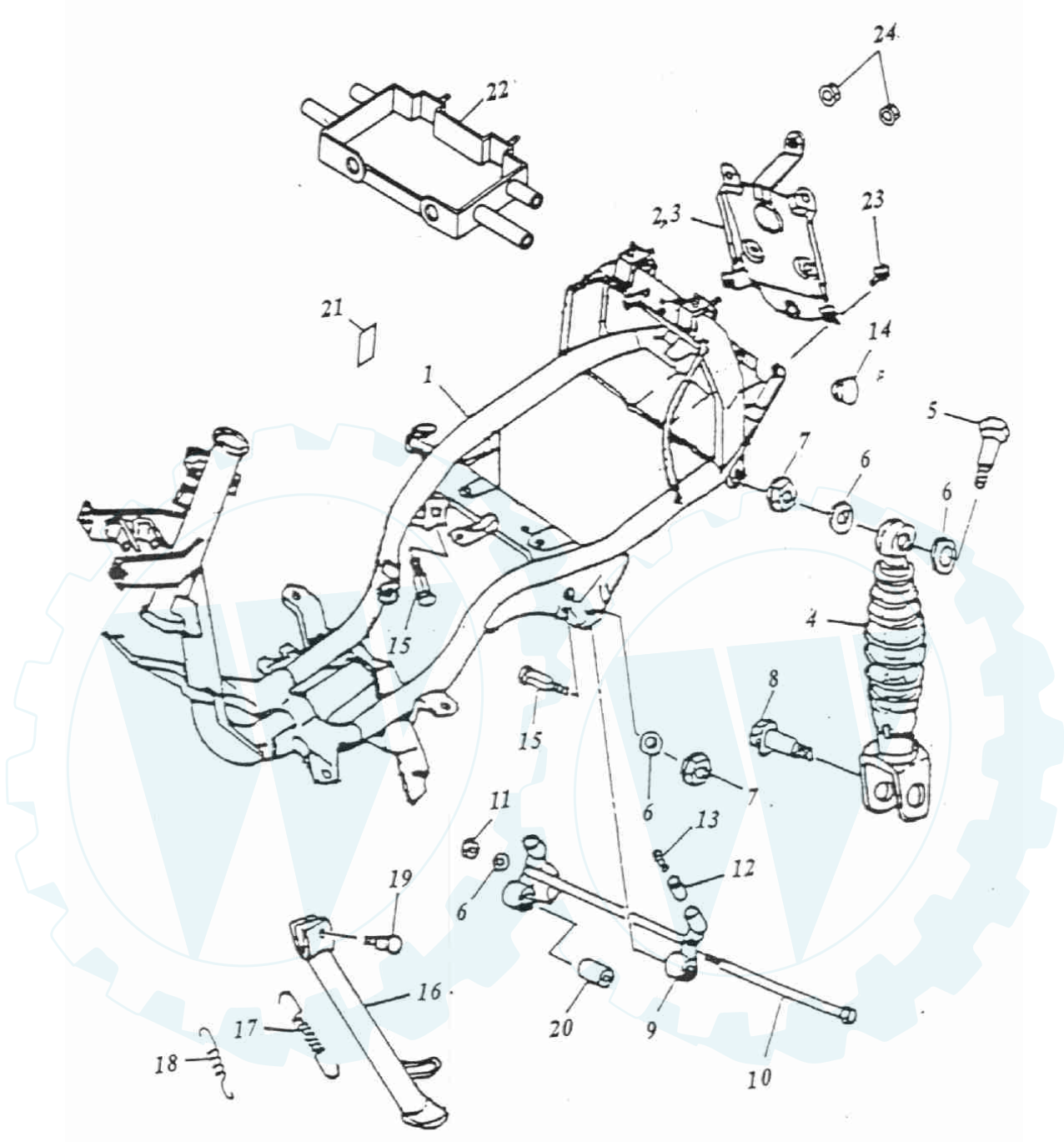
ERING

Thunderbike 50
Art. Nr.: 99335

Rahmen



Blatt 1 von 2



ERING

Thunderbike 50
Art. Nr.: 99335

Rahmen



Blatt 2 von 2

Pos. Nr.		Art.Nr	Bezeichnung	Menge
1	H	50100-118-000	RAHMEN KOMPL.	1
2	H	50357-116-000	RÜCKLICHTHALTER	1
3	H	92000-06018-10	SCHRAUBE 6x18	3
4	H	52400-116-001	STOSSDÄMPFER	1
5	H	92000-10040-17	SCHRAUBE 10x40	1
6	H	94101-1022015	SCHEIBE 10x22x1.5	3
7	H	90350-10000	MUTTER 10 MM	3
8	H	96000-08032-12	SCHRAUBE 8x32	1
9	H	50350-116-000	MOTORHALTERUNG	1
10	H	96000-12250-21	SCHRAUBE 12x250	1
11	H	90350-12000	MUTTER 12 MM	1
12	H	50352-104-000	ANSCHLAGGUMMI	2
13	H	50351-104-000	FEDER	2
14	H	96421-116-000	GUMMIKAPPE	2
15	H	90103-116-000	SCHRAUBE 10x50	2
16	H	50530-118-000	SEITENSTÄNDER	1
17	H	95014-116-000	FEDER	1
18	H	90108-116-000	SCHRAUBE 8x27	1
19	H	96400-103030	GUMMIBUCHSE 10x30x30	2

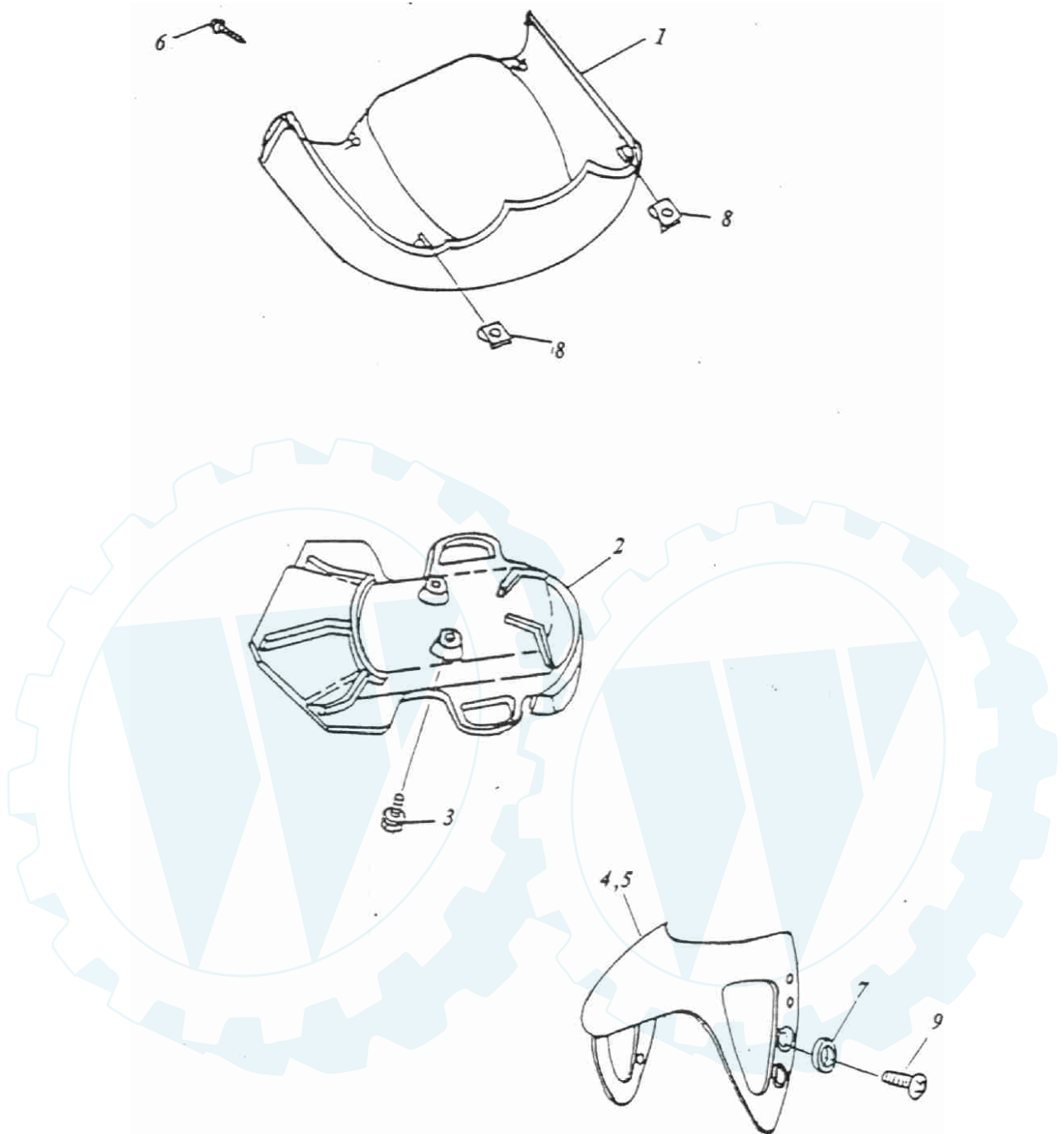
ERING

Thunderbike 50
 Art. Nr.: 99335

Schutzblech vorne



Blatt 1 von 1



Pos.Nr.		Art.Nr.	Bezeichnung	Menge
1	H	50150-125-000	Verkleidung hinten	1
2	H	61105-110-000	Spritzschutz	1
3	H	92000-06018-10	Schraube 6x18	2
4			Schutzblech vorne	1
5	H	61100-125-00B	Schutzblech vorne Carbon	1
6	H	93903-05016	Schraube 5x18	2
7	H	94101-0615010	Scheibe	4
8	H	90344-04000	Klammer	2
9	H	93500-06015	Schraube 6x15	4

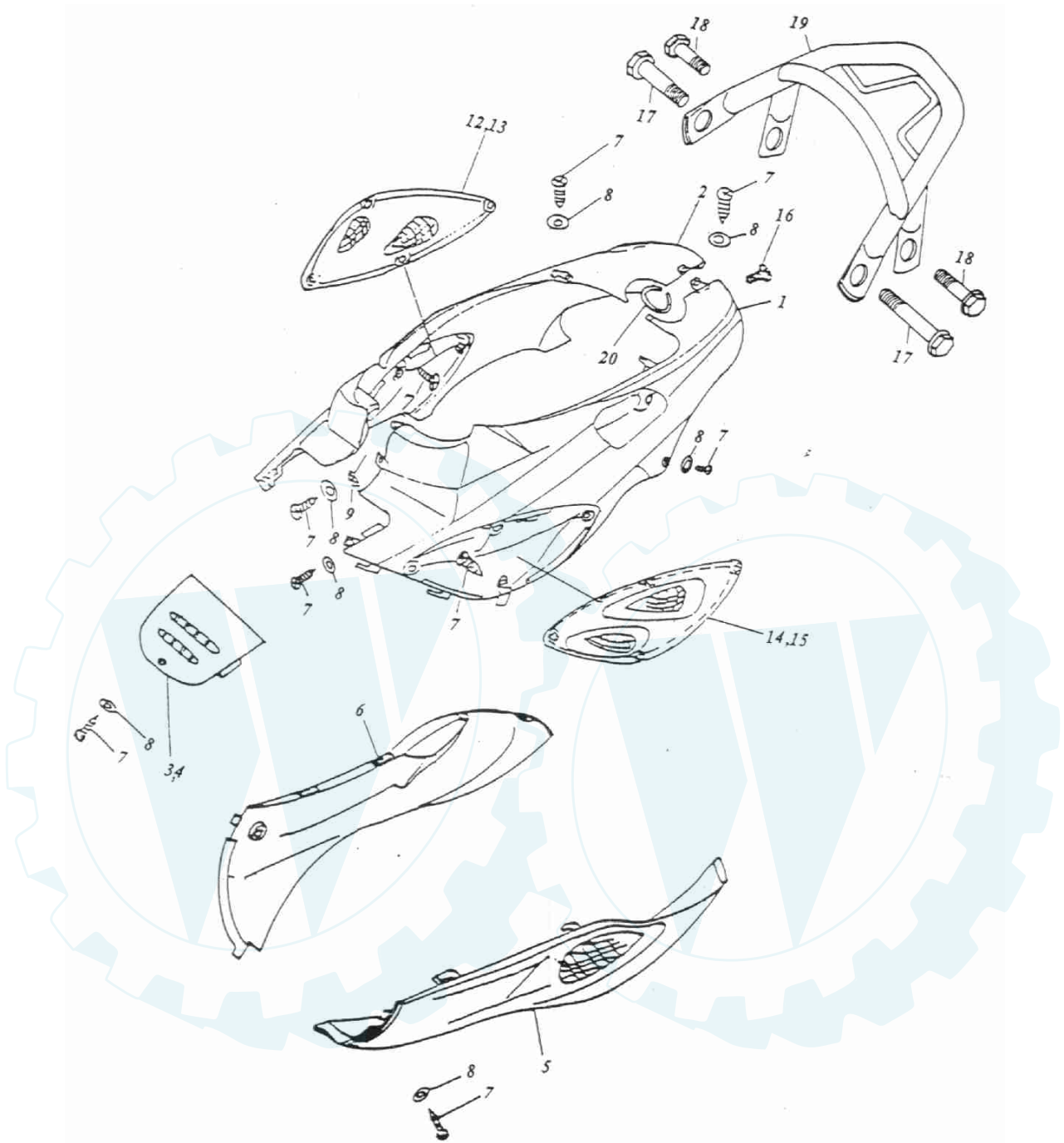


Thunderbike 50
Art. Nr.: 99335

Verkleidung Heck



Blatt 1 von 2



ERING

Thunderbike 50
Art. Nr.: 99335

Verkleidung Heck



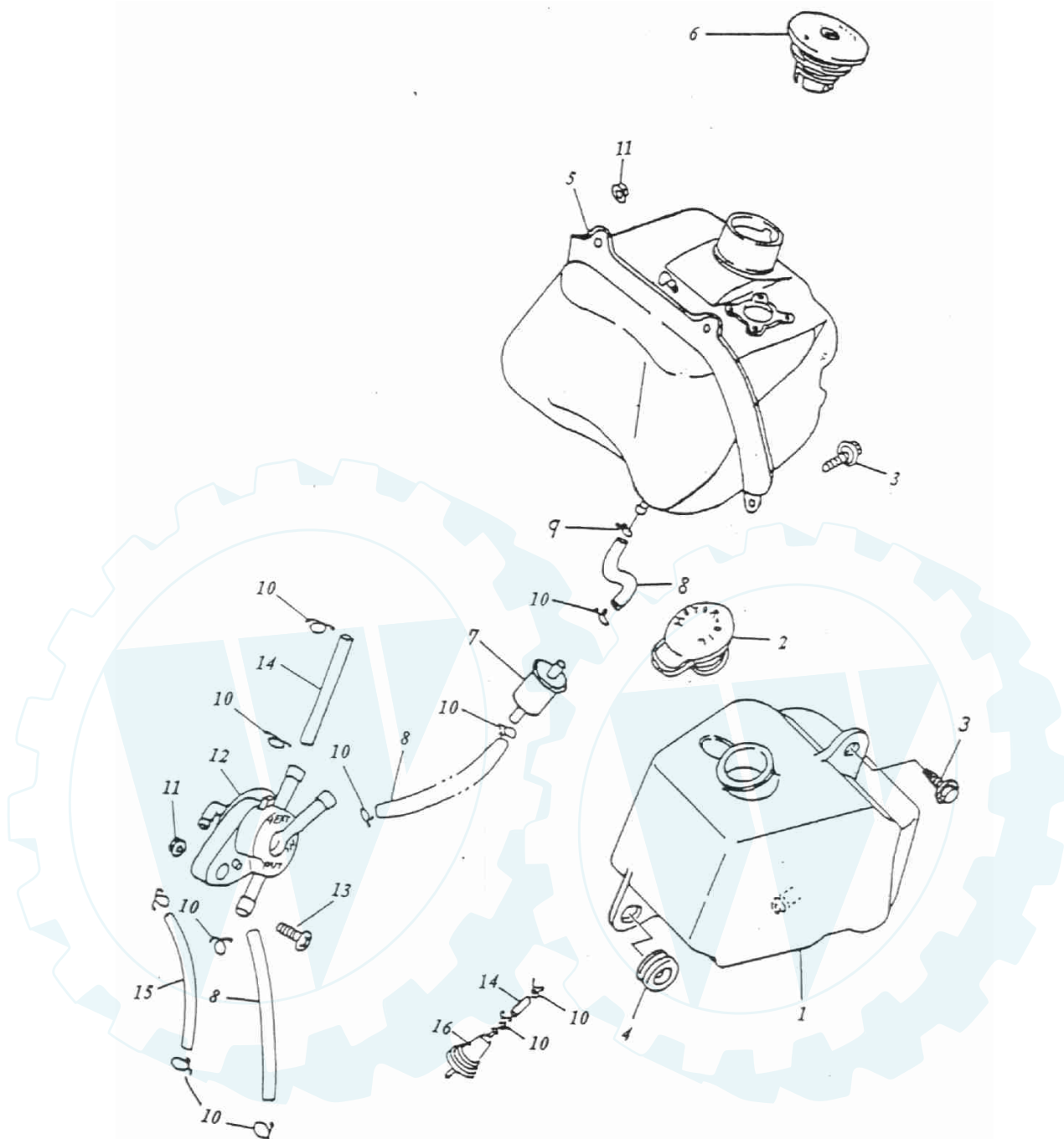
Blatt 2 von 2

Pos.Nr.	Art.Nr.	Bezeichnung	Menge
1	H 83600-125-000	Seitenverkleidung links	1
2	H 83500-125-000	Seitenverkleidung rechts	1
3		Deckel	1
4	H 31506-125-00B	Deckel Carbon	1
5	H 83603-125-000	Verkleidung links	1
6	H 83503-125-000	Verkleidung rechts	1
7	H 93903-05016	Schraube 5x16	19
8	H 94101-0514010	Scheibe	9
9	H 90344-04000	Klammern	4
10	H 87700-125-000	Aufkleber	1
11	H 87700-125-00A	Aufkleber	1
12		Verkleidungseinsatz rechts	1
13	H 83504-125-00B	Verkleidungseinsatz rechts Carbon	1
14		Verkleidungseinsatz links	1
15	H 83604-125-00B	Verkleidungseinsatz links Carbon	1
16	H 93800-06020	Schraube 6x20	2
17	H 96000-08065-12	Schraube 8x65	2
18	H 96000-08048-12	Schraube 8x48	2
19	H 81200-125-000	Gepäckträger	1
20	H 17632-125-000	Dichtung	1

ERING

Thunderbike 50
Art. Nr.: 99335

Benzin- und Öltank



Pos.Nr.	Art.Nr.	Bezeichnung	Menge
1	H 55100-116-000	Öltank	1
2	H 55105-116-000	Öltankdeckel	1
3	H 92000-06018-10	Schraube	2
4	H 83553-116-000	Gummitülle	1
5	H 17500-125-000	Benzintank	1
6	H 17620-116-000	Benzintankdeckel	1
7	H 16952-101-000	Benzinfilter	1
8	H 94400-045085	Benzinleitung	3
9	H 94510-10500	Klammer	1
10	H 94510-08000	Klammer	11
11	H 94050-06000	Mutter	3
12	H 16950-116-000	Benzinhahn	1
13	H 93701-06015	Schraube 6x15	1
14	H 94400-04808	Ölleitung	1
15	H 94400-03575	Benzinleitung	1
16	H 17502-101-000	Ölfilter	1

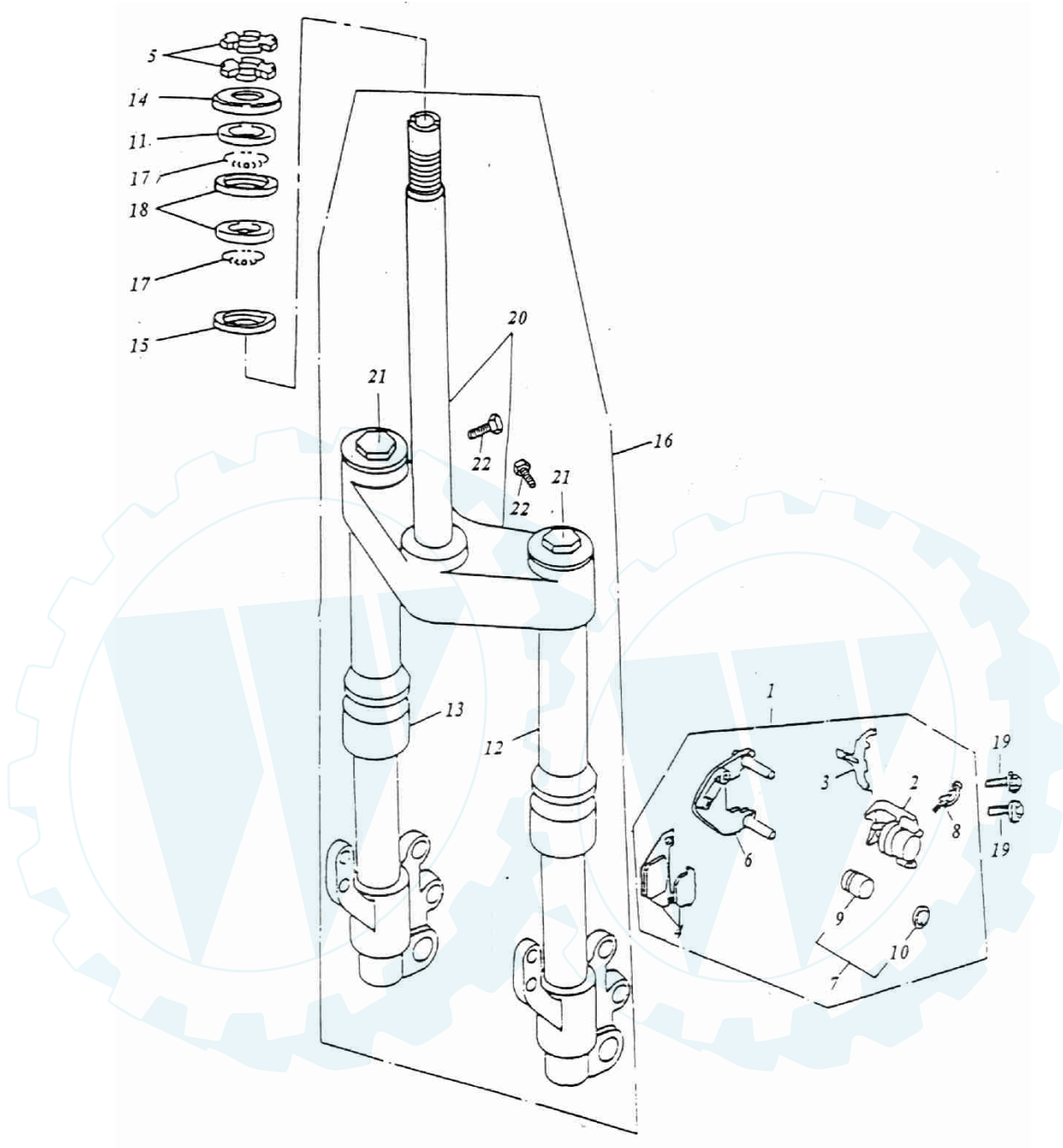
ERING

Thunderbike 50
Art. Nr.: 99335

Vordergabel



Blatt 1 von 2



ERING

Thunderbike 50
Art. Nr.: 99335

Vordergabel



Blatt 2 von 2

Pos.Nr.	Art.Nr.	Bezeichnung	Menge
1	H 45000-125-000	Bremssattel komplett	1
2		Bremssattel	1
3	H 45025-119-000	Klammer	1
4	H 45120-119-000	Bremsbelag	1
5	H 94071-25000	Kontermutter	2
6		Halterung	1
7	H 45040-125-000	Bremskolben komplett	1
8	H 45031-107-000	Schraubensatz	1
9	H 45046-125-000	Bremskolben	1
10	H 45041-119-000	Dichtung	1
11	H 53212-101-000	Konus	1
12	H 53030-125-000	Stoßdämpfer rechts komplett	1
13	H 53130-125-000	Stoßdämpfer links komplett	1
14	H 50301-101-000	Staubkappe	1
15	H 53215-101-000	Konus	1
16	H 51100-125-000	Vordergabel komplett	1
17	H 96211-101-000	Kugelring	2
18	H 53213-101-000	Lagerschale	2
19	H 96000-08034-12	Schraube 8x34	2
20	H 51109-125-000	Lenkjoch	1
21	H 92000-10022-17	Schraube 10x22	2
22	H 92000-10036-14	Schraube 10x36	2

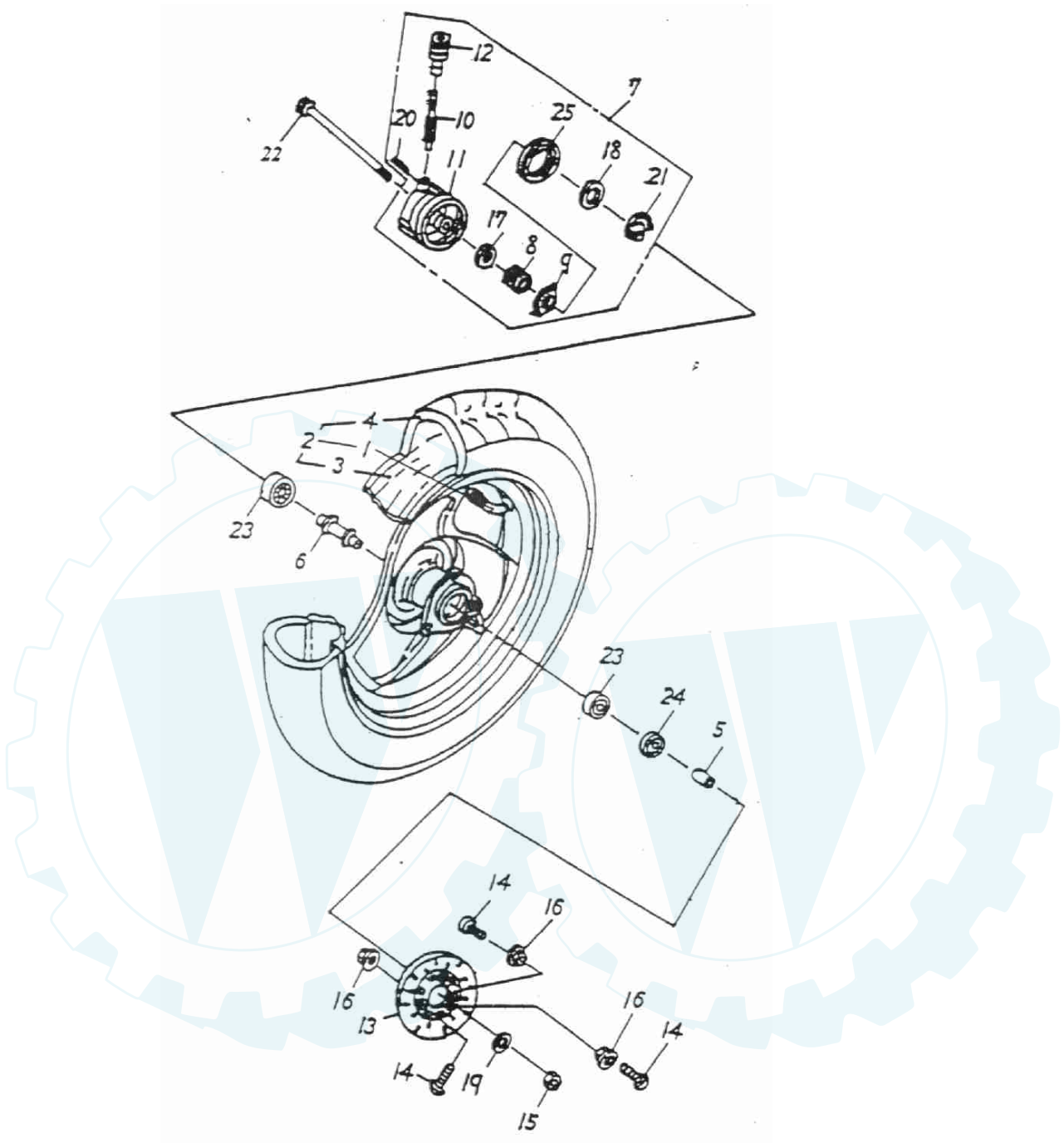
ERING

Thunderbike 50
Art. Nr.: 99335

Vorderrad



Blatt 1 von 2



ERING

Thunderbike 50
Art. Nr.: 99335

Vorderrad



Blatt 2 von 2

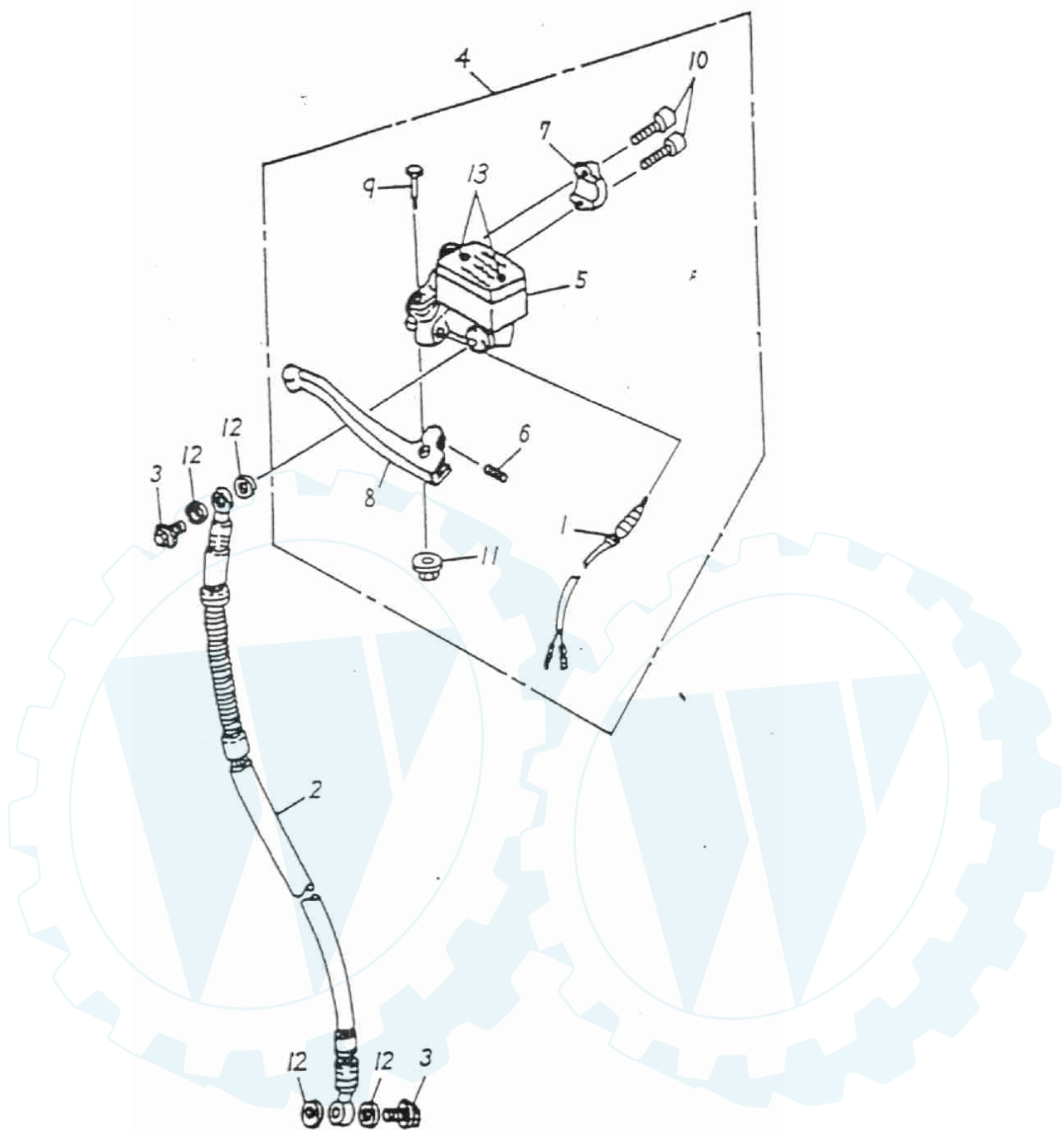
Pos.Nr.		Art.Nr.	Bezeichnung	Menge
1	H	42616-104-000	Ventil	1
2	H	42700-125-00B	Vorderrad komplett	1
3	H	42701-125-00B	Felge 13 "	1
4	H	42711-116-00A	Reifen 130/60/13	1
5	H	44311-125-000	Buchse 10,2x17x25	1
6	H	44620-125-00A	Buchse	1
7	H	44806-110-000	Tachometer komplett	1
8			Zahnrad	1
9			Halter	1
10			Tachoritzel	1
11			Gehäuse	1
12			Deckel	1
13	H	45015-119-000	Bremsscheibe	1
14	H	45016-107-000	Schraube 10x20	3
15	H	90350-10000	Mutter	1
16	H	90450-10000	Mutter	3
17			Scheibe	1
18			Scheibe	1
19	H	94101-1022015	Scheibe	1
20			Splint	1
21			Sicherungsring	1
22	H	96000-10225-14	Vorderachse	1
23	H	96100-6300Z	Kugellager	2
24	H	96500-17357	Simmerring	1
25			Simmerring	1

ERING

Thunderbike 50
Art. Nr.: 99335

Bremszylinder

ERING
Blatt 1 von 1



Pos. Nr	Art.-Nr.	Bezeichnung	Menge
1	H 35340-107-00	Bremslichtschalter rechts	1
2	H 45450-111-000	Bremsleitung	1
3	H 45456-107-000	Schraube 10x22	2
4	H 45500-125-000	Bremsgriff kompl.	1
5	H	Bremszylinder	1
6	H 45515-107-000	Feder	1
7	H 53174-107-000	Schelle	1
8	H 53175-125-000	Bremshebel	1
9	H 90115-107-000	Schraube 6x30	1
10	H 91000-06025	Schraube 6x25	2
11	H 94050-06000	Mutter 6 mm	1
12	H 94101-1014510	Scheibe 10x14,5x1	12
13	H 45465-107-000	Schraube 4x9	2

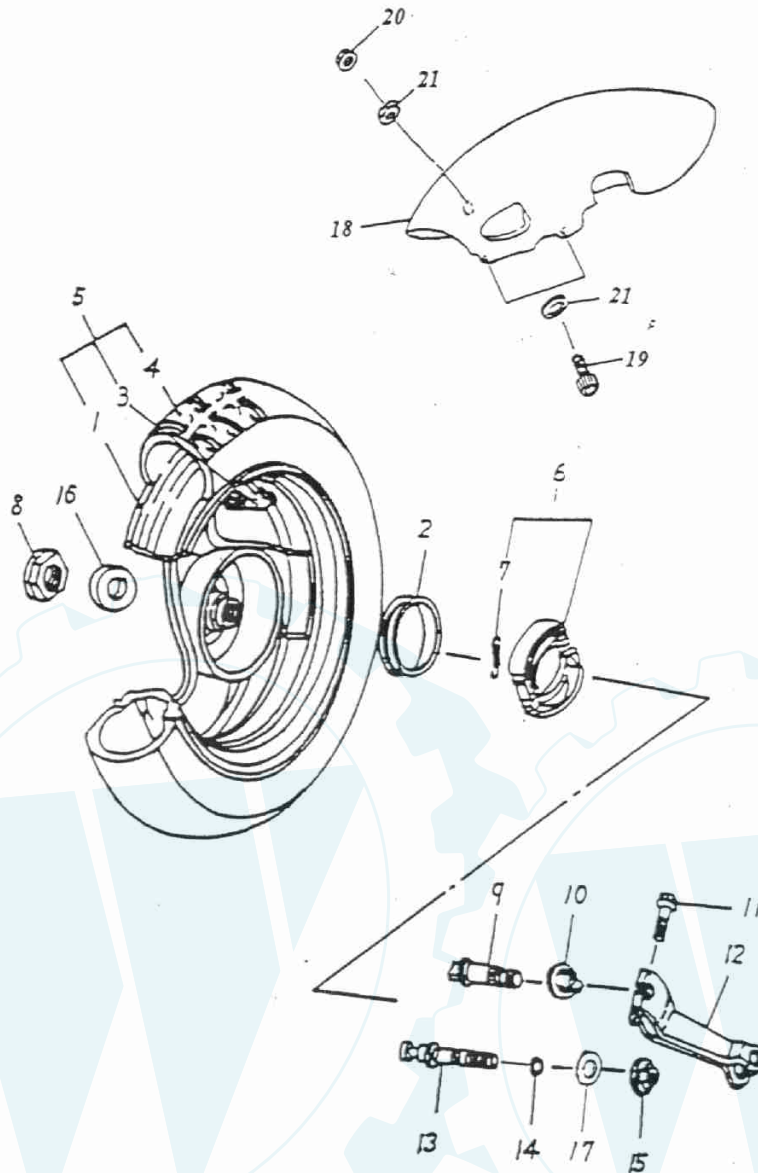
ERING

Thunderbike 50
Art. Nr.: 99335



Blatt 1 von 1

Hinterrad



Pos.Nr.	Art.Nr.	Bezeichnung	Menge
1	H 42801-116-00A	Hinterradfelge	1
2	H 42611-104-000	Ring	1
3	H 42616-104-000	Ventil	1
4	H 42711-116-00A	Reifen 13"	1
5	H 42812-116-00A	Hinterrad komplett	1
6	H 43120-110-000	Bremsbelag	1
7	H 43151-110-000	Feder	2
8	H 90350-14000	Mutter	1
9	H 43141-101-001	Bremschlüssel	1
10	H 43145-104-000	Scheibe	1
11	H 96000-06030-10	Schraub 6x30	1
12	H 43410-116-000	Bremshebel	1
13	H 45110-116-000	Bolzen	1
14	H 91307-101-000	Dichtungsring	1
15	H 94050-08000	Mutter	1
16	H 94101-1529030	Scheibe	1
17	H 94101-0815015	Scheibe	1
18	H 80115-125-000	Spritzschutz hinten	1
19	H 91000-06015	Schraube 6x15	2
20	H 94050-06000	Mutter	2
21	H 94101-0615010	Scheibe	3

ERING

Thunderbike 50
Art. Nr.: 99335

Rücklicht



Blatt 1 von 1



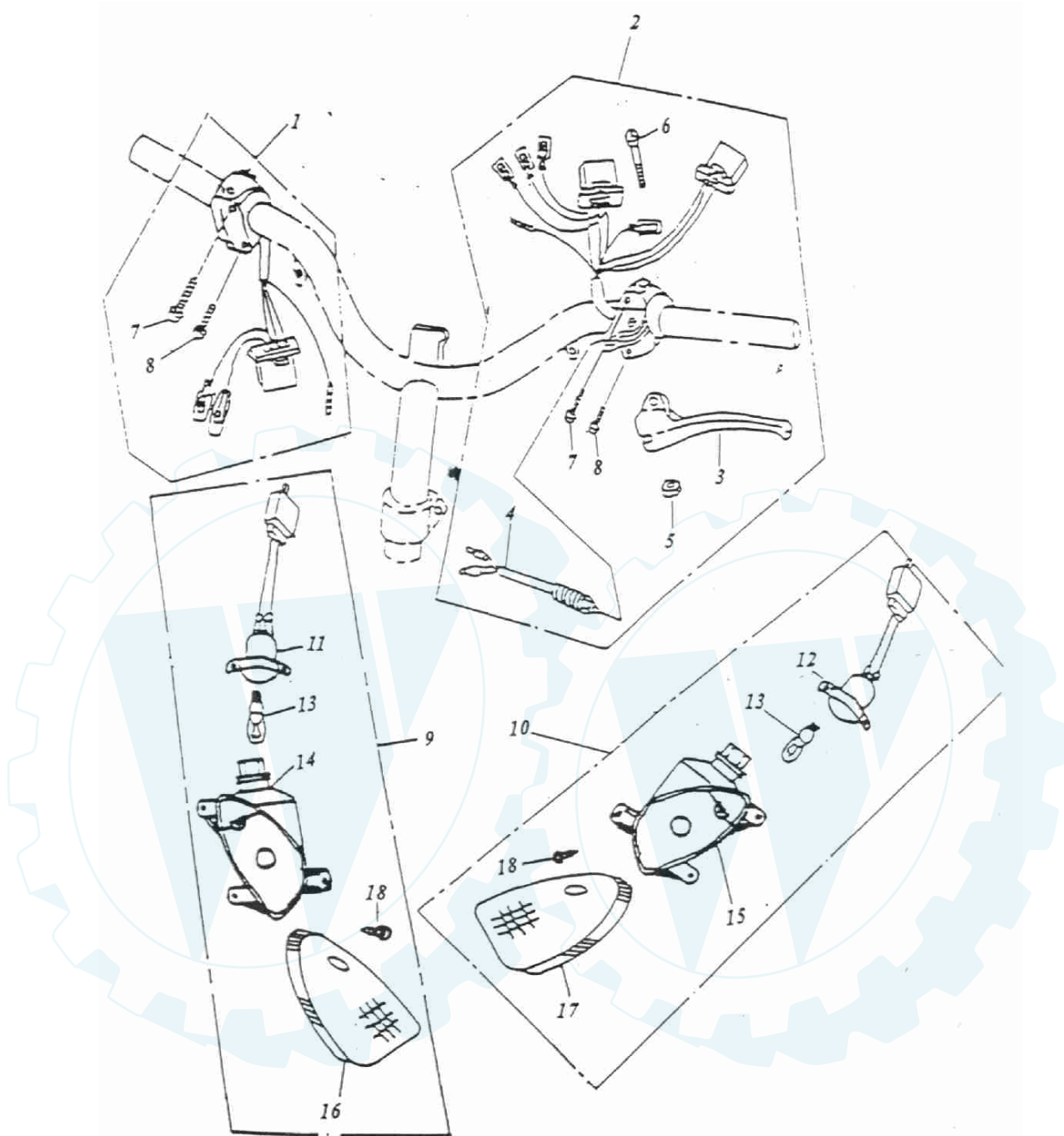
Pos. Nr	Art.-Nr.	Bezeichnung	Menge
1	H 33700-125-000	Rücklicht kompl.	1
2	H	Rücklichtgehäuse	1
3	H 33712-125-000	Kabelstrang	1
4	H 34905-118-000	Birne 12V 10 W	2
5	H 34906-125-000	Birne 12V/5W/21W	1
6	H 33730-125-000	Blinkerglas rechts	1
7	H 33702-125-000	Rücklichtglas	1
8	H 33735-125-000	Blinkerglas links	1
9	H 33741-125-00	Rückstrahler	1
10	H 92000-06018-10	Schraube 6x18	2
11	H 94050-06000	Mutter 6 mm	2
12	H	Schraube 6x18	4

ERING

Thunderbike 50
Art. Nr.: 99335

Blinkanlage und Bremshebel

ERING
Blatt 1 von 2



ERING

Thunderbike 50
Art. Nr.: 99335

Blinkanlage und Bremshebel



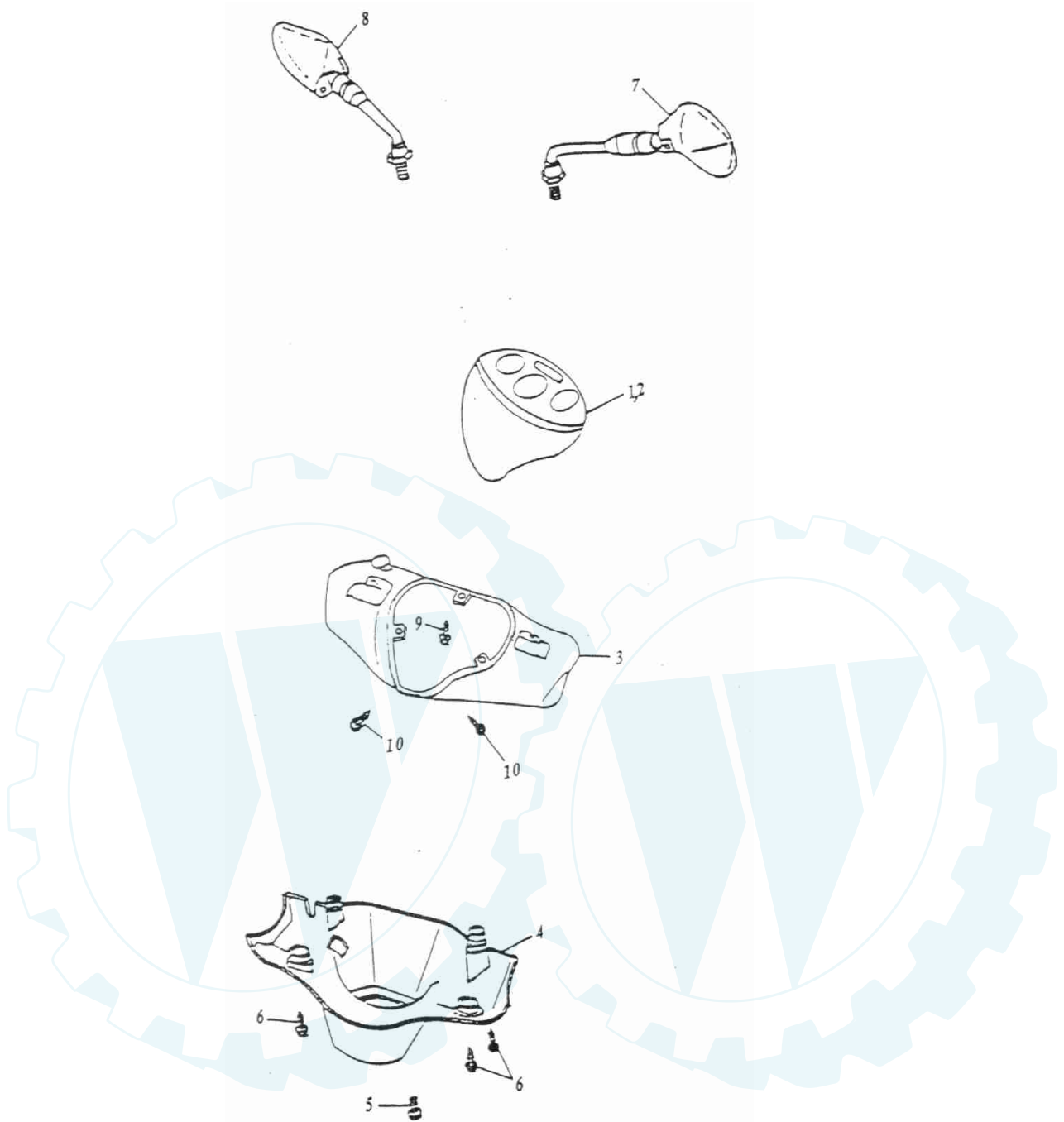
Blatt 2 von 2

Pos.Nr.		Art.Nr.	Bezeichnung	Menge
1	H	35150-125-000	Schalter rechts komplett	1
2	H	35200-125-000	Schalter links komplett	1
3	H	53178-125-000	Bremshebel	1
4	H	35345-111-000	Bremslichtschalter	1
5	H	90350-05000	Mutter	1
6	H	90116-107-000	Schraube 5x23	1
7	H	93500-05035	Schraube 5x35	2
8	H	93500-05025	Schraube 5x25	2
9	H	33400-125-000	Blinker rechts komplett	1
10	H	33450-125-000	Blinker links komplett	1
11			Kabelstrang rechts	1
12			Kabelstrang links	1
13	H	34905-118-000	Birne 12V/10W	2
14			Blinkergehäuse rechts	1
15			Blinkergehäuse links	1
16	H	33402-125-000	Blinkerglas rechts	1
17	H	33452-125-000	Blinkerglas links	1
18	H	93903-03016	Schraube 3x16	6

ERING

Thunderbike 50
Art. Nr.: 99335

Blinkanlage und Bremshebel



Pos.Nr.	Art.Nr.	Bezeichnung	Menge
1		Armatoreneinfassung	1
2	H 64212-125-00B	Armatoreneinfassung Carbon	1
3	H 53211-125-000	Abdeckung Cockpit	1
4	H 53202-125-000	Cockpitgehäuse	1
5	H 93500-05012	Schraube 5x12	1
6	H 93903-05016	Schraube 5x16	4
7	H 88110-125-000	Spiegel rechts	1
8	H 88120-125-000	Spiegel links	1
9	H 93903-04012	Schraube 4x12	1
10	H 93903-04016	Schraube 4x16	2

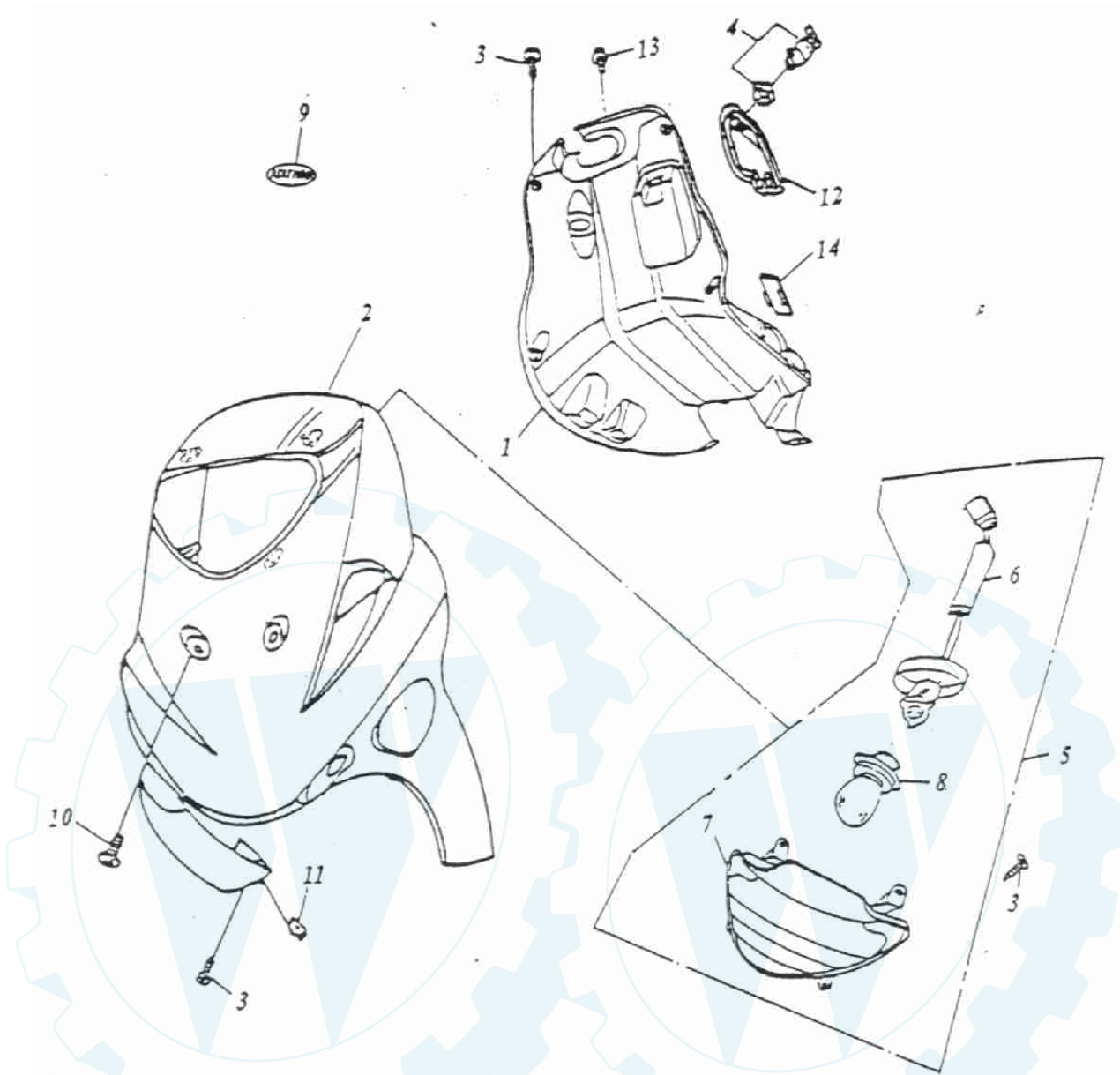
ERING

Thunderbike 50
 Art. Nr.: 99335

Verkleidung vorne



Blatt 1 von 1



Pos.Nr.	Art.Nr.	Bezeichnung	Menge
1	H 81131-125-000	Verkleidung innen	1
2	H 64301-125-000	Verkleidung vorne	1
3	H 93903-05016	Schraube 5x16	14
4	H 81142-116-000	Schloß Handschuhfach	1
5	H 33100-125-000	Scheinwerfer komplett	1
6		Kabelstrang	1
7		Scheinwerferglas	1
8	H 34901-125-000	Birne 12V/35W/35W	1
9	H 87703-125-000	Aufkleber	1
10	H 93800-06020	Schraube 6x20	3
11	H 90344-04000	Mutter	2
12	H 81141-125-000	Deckel Handschuhfach	1
13	H 92000-06018-10	Schraube 6x18	1
14	H 81134-125-000	Deckel	1

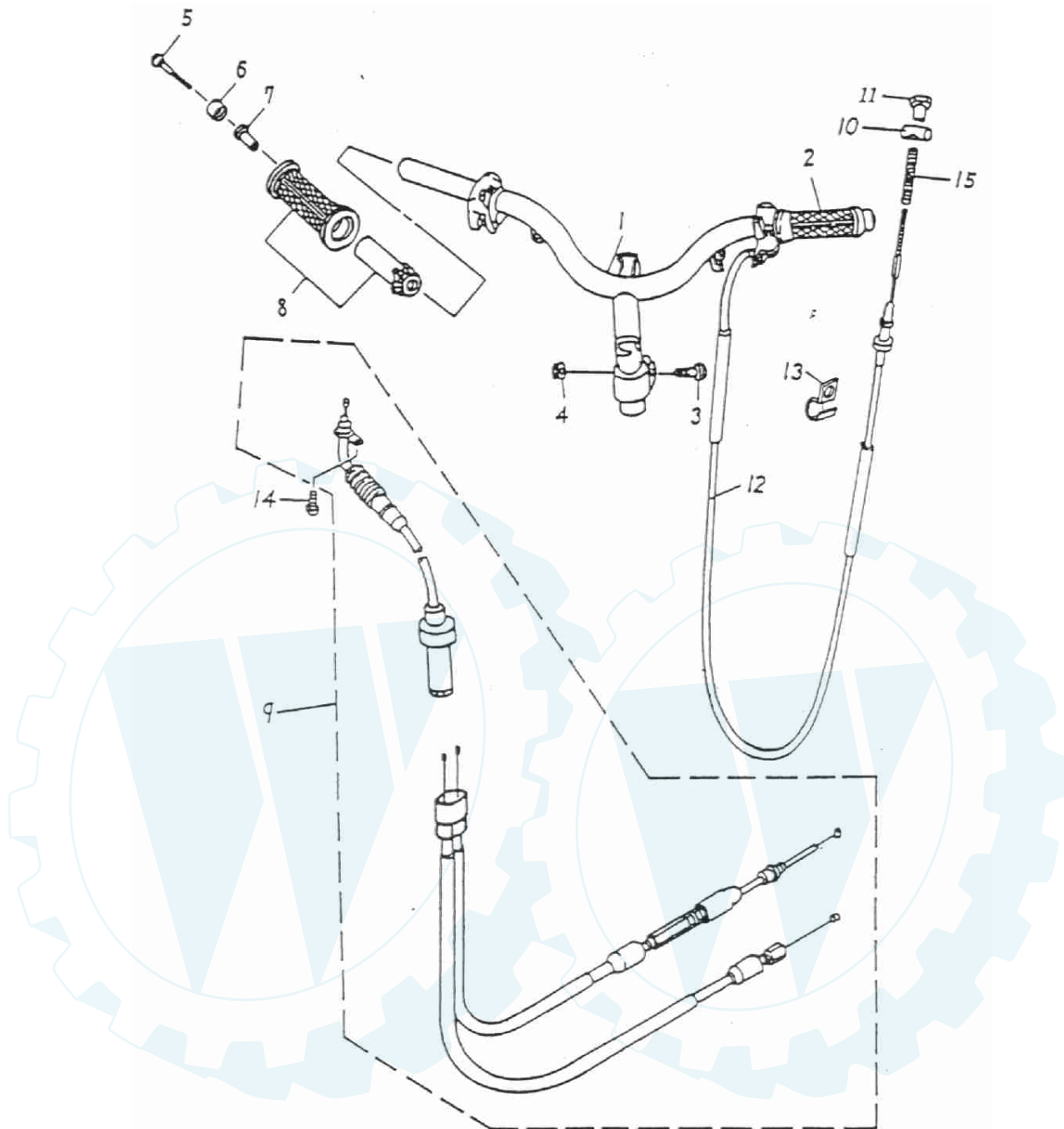
ERING

Thunderbike 50
Art. Nr.: 99335

Lenker und Bowdenzüge



Blatt 1 von 1



Pos.Nr.		Art.Nr.	Bezeichnung	Menge
1	H	53100-125-000	Lenker	1
2	H	5316-107-000	Lenkergriff links	1
3	H	96000-10045-14	Schraube 10x45	1
4	H	94050-10000	Mutter	1
5	H	93902-06045	Schraube 6x45	2
6	H	53116-107-000	Lenkergewicht	2
7	H	53111-107-000	Abstandshülse	2
8	H	53165-107-000	Gasgriff komplett	1
9	H	17910-116-000	Gaszug komplett	1
10	H	95015-31001	Rolle	1
11	H	95015-41000	Mutter	1
12	H	43450-125-000	Bremszug hinten	1
13	H	11351-120-00A	Bremszughalter	1
14	H	93500-05010	Schraube	1
15	H	43472-110-000	Feder	1

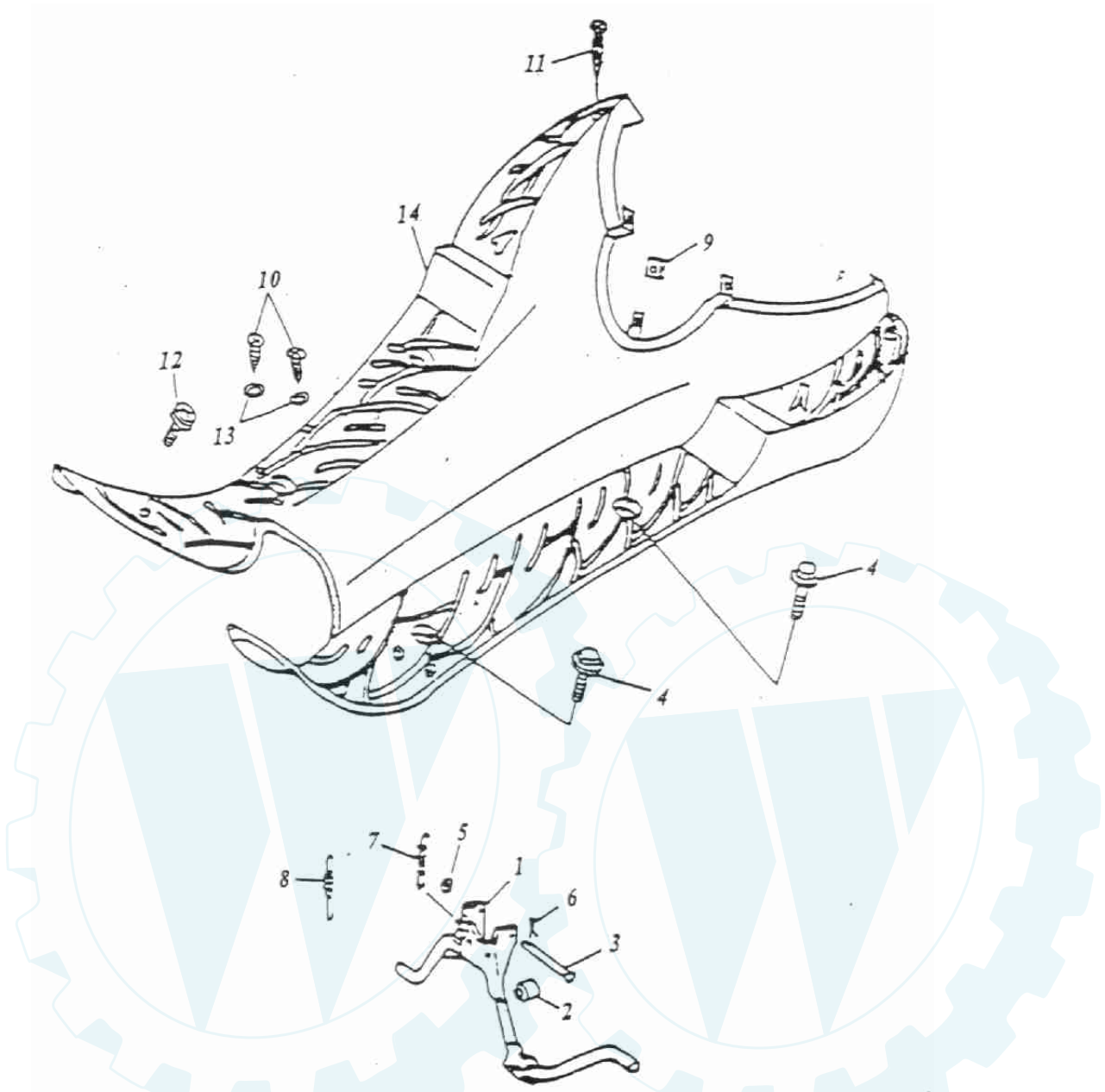
ERING

Thunderbike 50
 Art. Nr.: 99335

Trittbrett



Blatt 1 von 1



Pos.Nr.	Art.Nr.	Bezeichnung	Menge
1	H 50500-125-000	Ständer	1
2	H 95011-101-000	Gummianschlag	1
3	H 50503-116-000	Bolzen	1
4	H 92000-06018-10	Schraube 6x18	4
5	H 94101-1018005	Scheibe	1
6	H 94201-20250	Splint	1
7	H 95014-71602	Feder	1
8	H 95014-71602-0A	Feder	1
9	H 90344-04000	Klammer	1
10	H 93903-05016	Schraube 5x16	4
11	H 93903-04035	Schraube 4x35	2
12	H 93800-06020	Schraube 6x20	2
13	H 94101-0615010	Scheibe	4
14	H 64310-125-000	Trittbrett	1

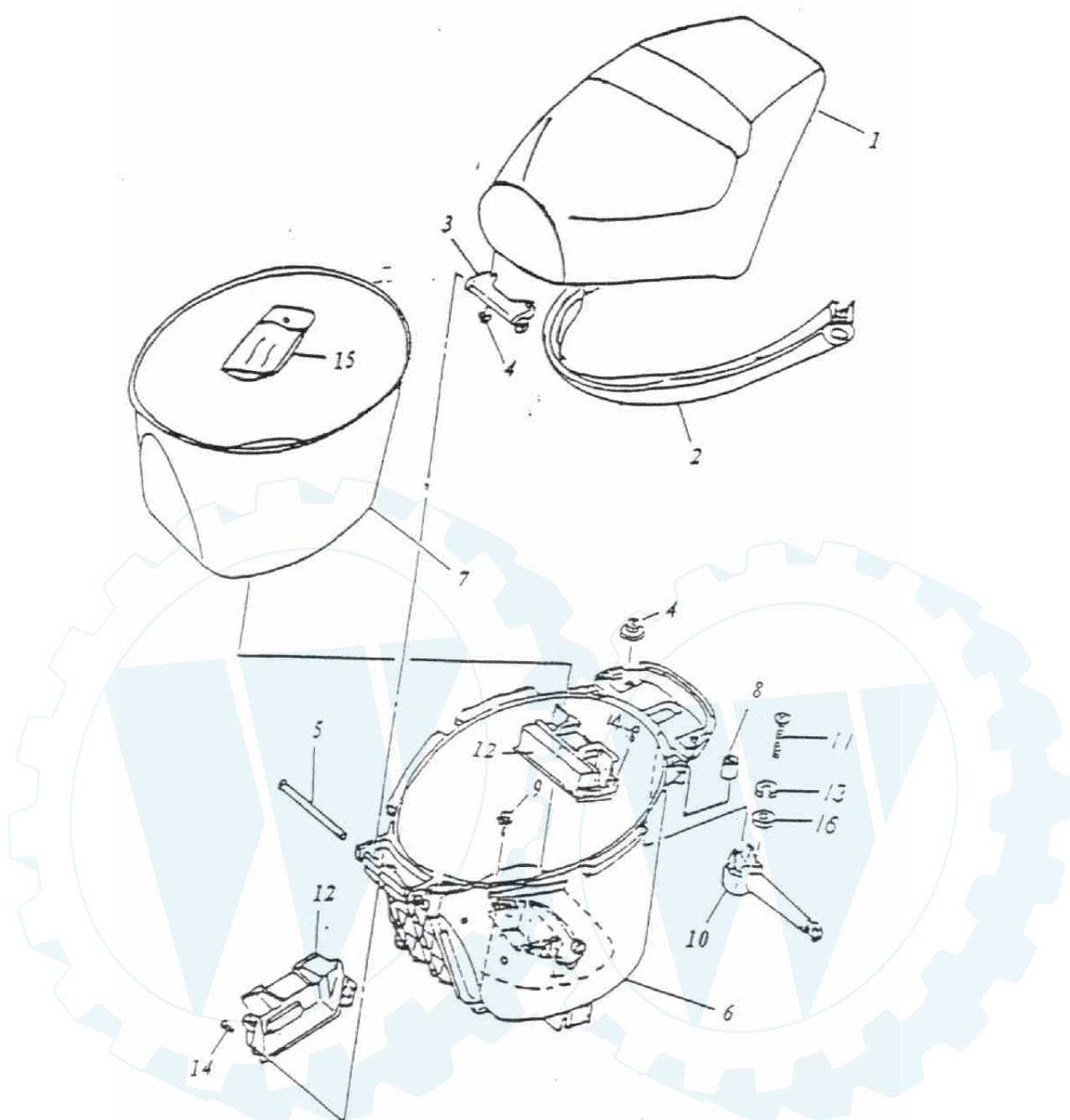
ERING

Thunderbike 50
Art. Nr.: 99335

Sitzbank und Helmfach



Blatt 1 von 1



Pos.Nr.	Art.Nr.	Bezeichnung	Menge
1	H 77200-125-000	Sitzbank	1
2	H 77209-125-000	Gummidichtung	1
3	H 77201-116-000	Sitzbankhalter	1
4	H 94050-06000	Mutter	4
5	H 77203-116-000	Bolzen	1
6	H 77207-116-001	Helmfach	1
7	H 77208-125-000	Helmfachmatte	1
8	H 81201-116-000	Buchse	2
9	H 92000-06018-10	Schraube	2
10	H 77230-116-000	Sitzbankschloß	1
11	H 93500-06035	Schraube	2
12	H 31504-116-000	Batteriehalter	1
13	H 94111-0612015	Scheibe	2
14	H 93903-04016	Schraube	1
15	H 50120-101-000	Werkzeugsatz	1
16	H 94101-0613010	Scheibe	2

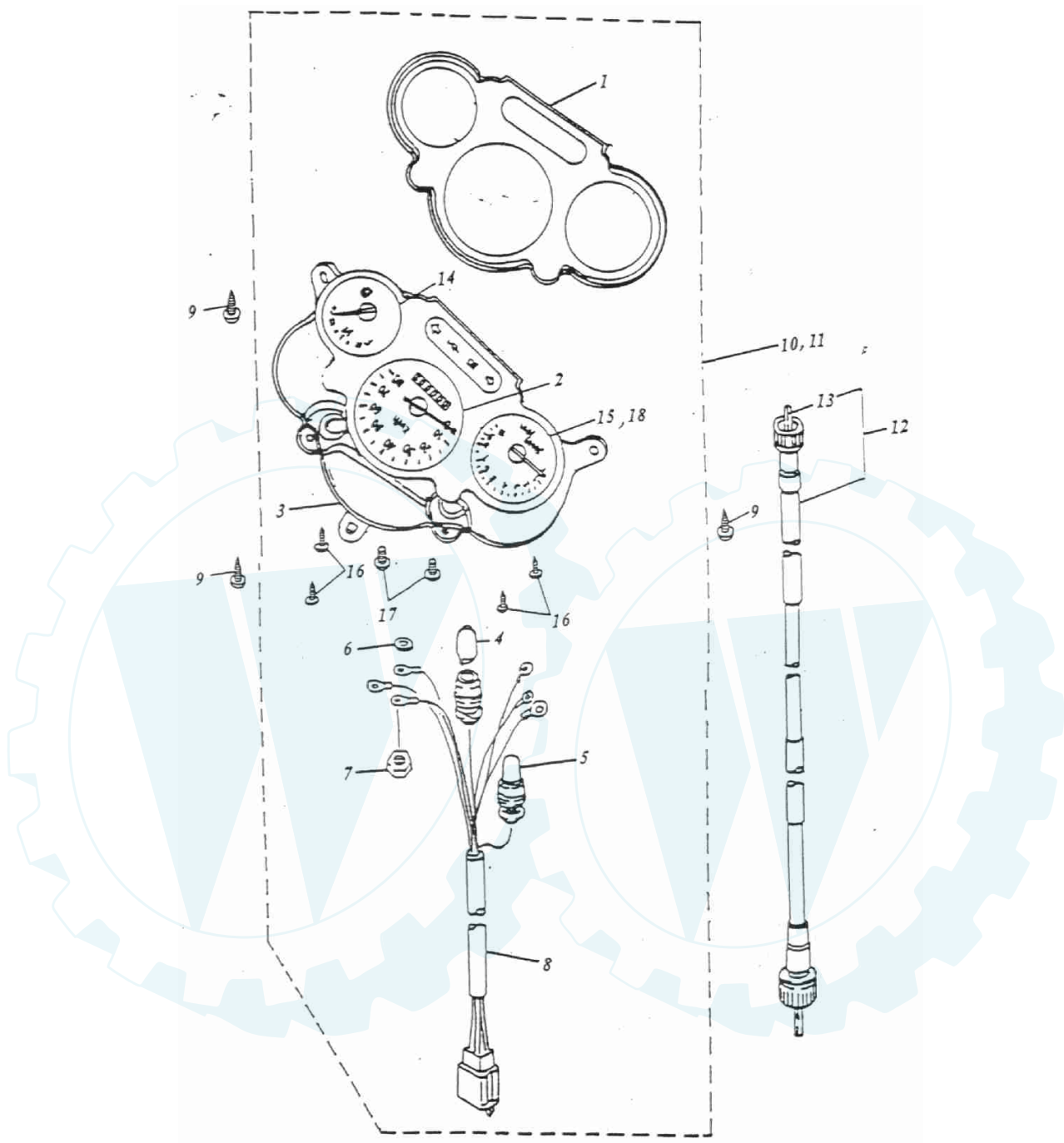
ERING

Thunderbike 50
Art. Nr.: 99335

Tachometer



Blatt 1 von 2



ERING

Thunderbike 50
Art. Nr.: 99335

Tachometer



Blatt 2 von 2

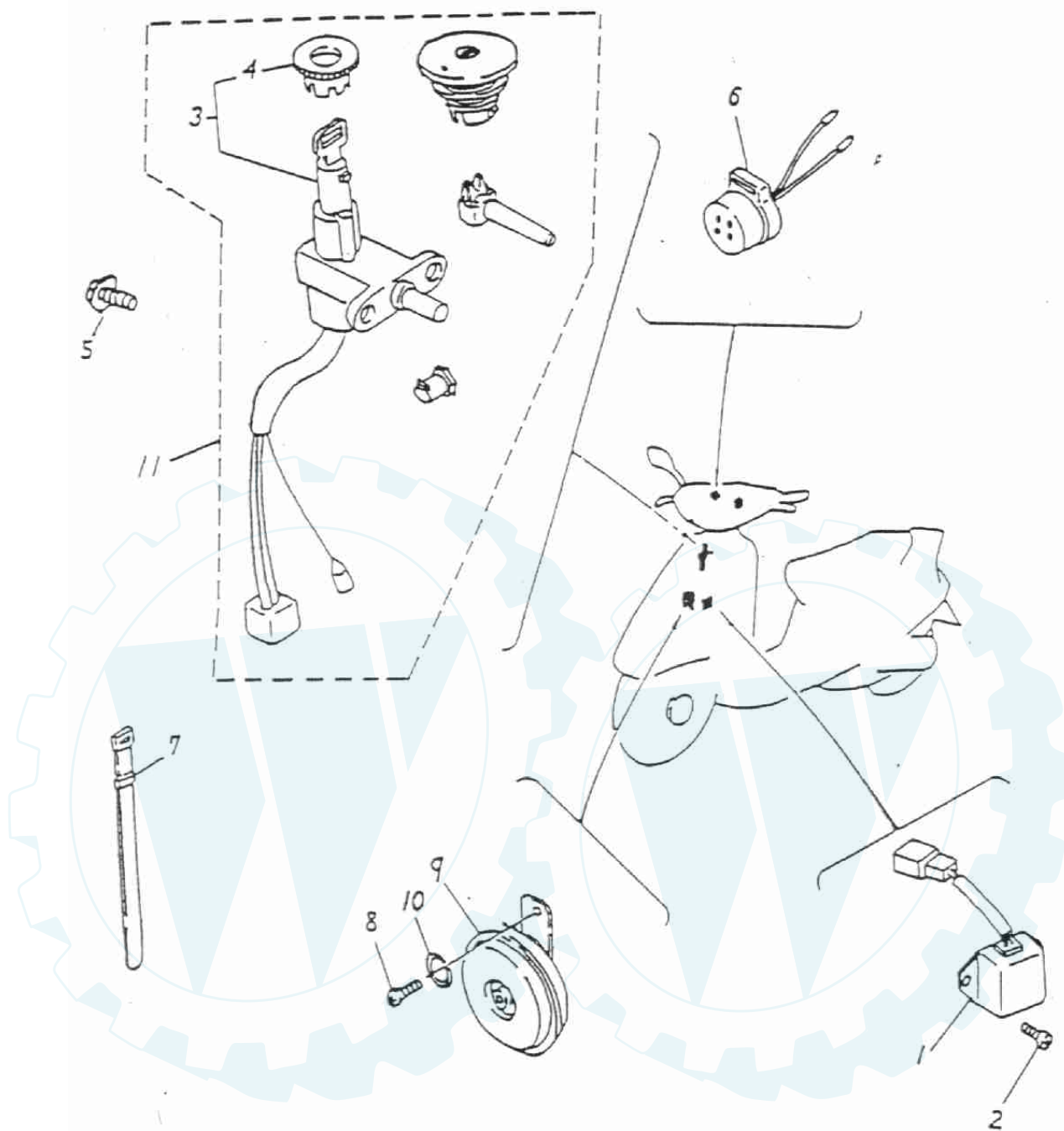
Pos. Nr		Art.-Nr.	Bezeichnung	Menge
1	H	37230-125-000	Tachometerglas	1
2	H	37220-125-000	Tachometer	1
3	H	37210-125-000	Tachometergehäuse	1
4	H	34908-125-000	Glühbirne 12V/1,7W	4
5	H	34908-125-00A	Glühbirne 12V/3,4W	2
6	H	94101-0306006	Scheibe 3x6x0,6	6
7	H	94001-03000	Mutter	6
8	H	37250-125-000	Kabelstrang	1
9	H	93903-05016	Schraube 5x16	3
10	H		Tachometer kompl.	1
11	H	37200-125-00A	Tachometer kompl.	1
12	H	44830-125-000	Tachowelle	1
13	H		Tachoseele	1
14	H	37222-125-000	Benzinuhr	1
15	H		Drehzahlmesser	1
16	H	93903-04012	Schraube 4x12	4
17	H	93000-04008	Schraube 4x8	2
18	H	37224-125-000	Abdeckplatte	1

ERING

Thunderbike 50
Art. Nr.: 99335

Schloßsatz

ERING
Blatt 1 von 1



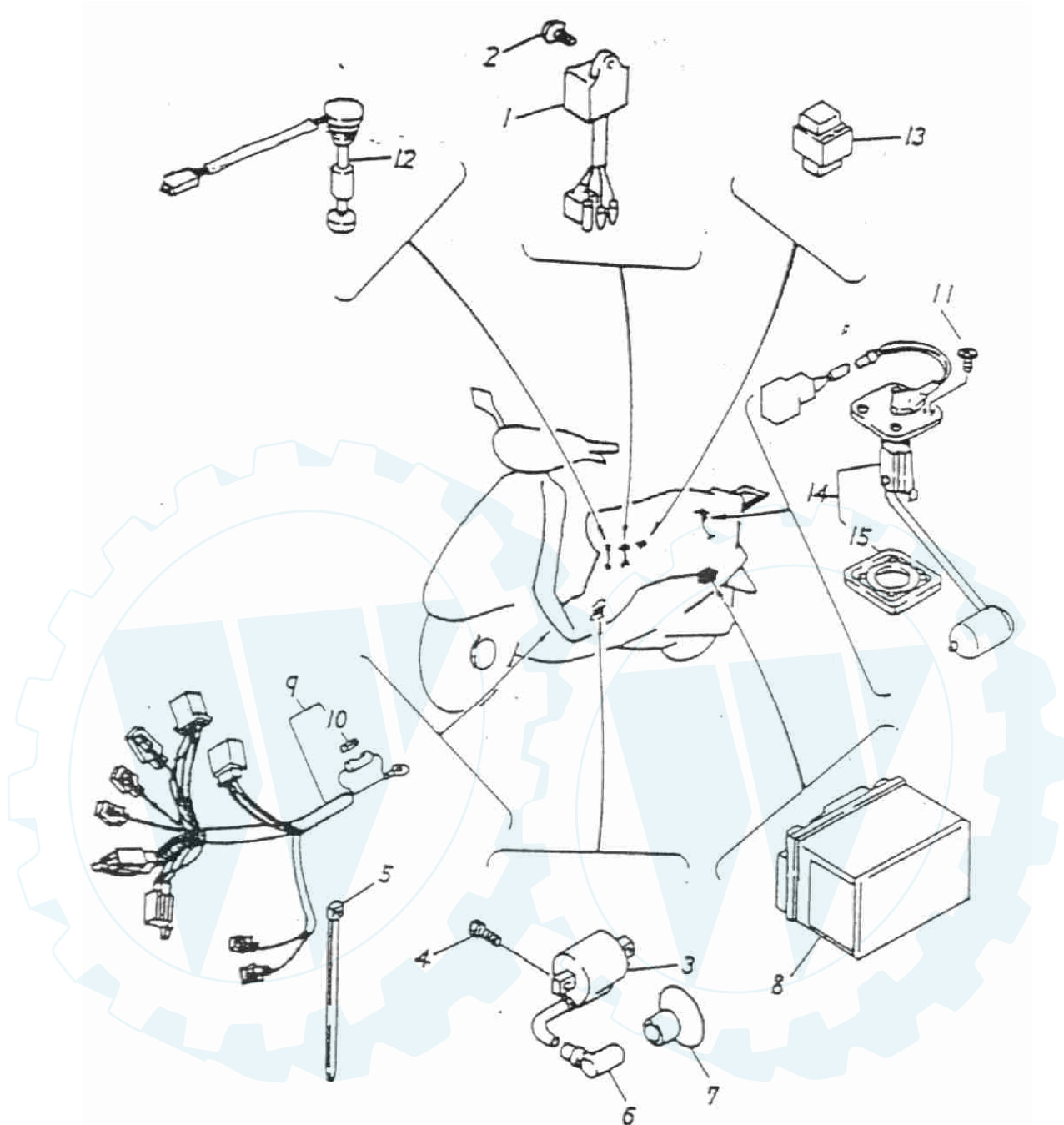
Pos. Nr	Art.-Nr.	Bezeichnung	Menge
1	H 31600-110-000	Spannungsregler	1
2	H 93500-05012	Schraube 5x12	1
3	H 35100-125-000	Zündschloß kompl.	1
4	H 35111-118-000	Abdeckung	1
5	H 92000-06018-10	Schraube 6x18	2
6	H 38301-107-000	Blinksignal 12 V	1
7	H 90669-101-00A	Kabelbinder 4,8x250m/m	1
8	H 93500-06012	Schraube 6x12	1
9	H 38110-101-001	Hupe 12 V	1
10	H 94111-0612015	Scheibe 6x12x1,5	1
11	H 35010-125-000	Schloßsatz	1

ERING

Thunderbike 50
Art. Nr.: 99335

Elektrische Anlage

ERING
Blatt 1 von 1



Pos. Nr	Art.-Nr.	Bezeichnung	Menge
1	H 30410-116-000	Relais CDI	1
2	H 93000-06015	Schraube 6x15	1
3	H 30510-116-000	Zündspule	1
4	H 93500-06020	Schraube 6x20	2
5	H 90669-101-000	Kabelbinder 4,8x200 m/m	4
6	H 30700-101-000	Zündkerzenstecker	1
7	H 30605-116-000	Dichtkappe	1
8	H 31500-116-000	Batterie 12 V	1
9	H 32100-125-000	Kabelstrang	1
10	H 98200-106-000	Sicherung 7 A	1
11	H 93000-05012	Schraube 5x12	4
12	H 35410-116-000	Geber für Ölstandsanzeige	1
13	H 38501-105-000	Starterrelais	1
14	H 37800-125-000	Geber Benzinanzeige	1
15	H 37801-101-000	Dichtung	1

ERING